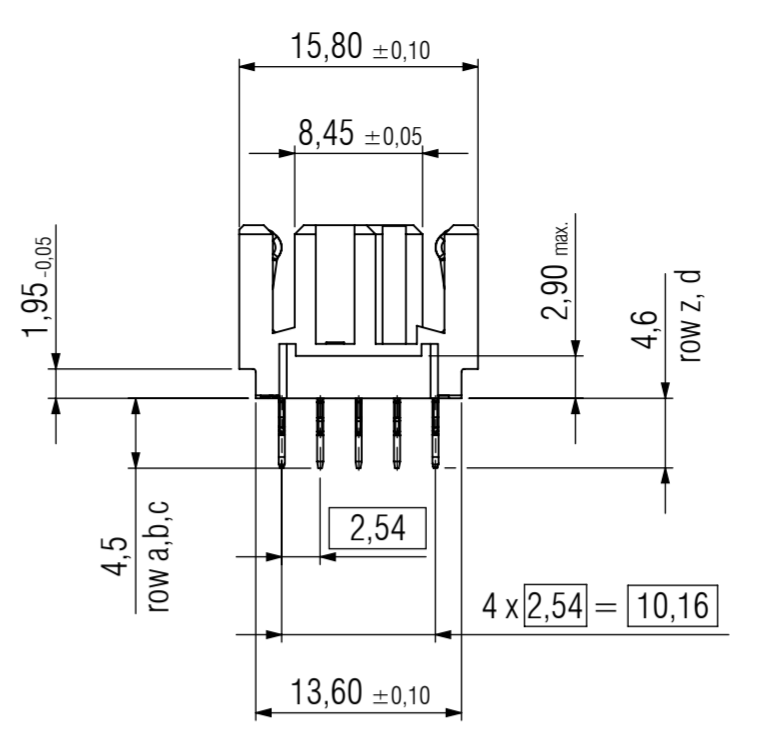
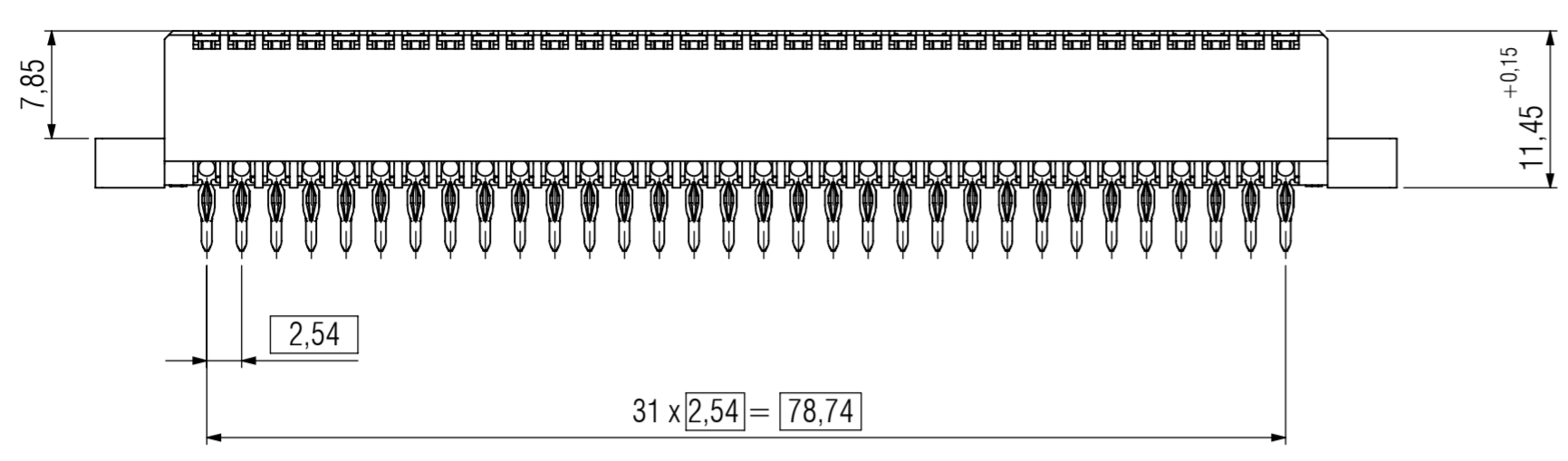
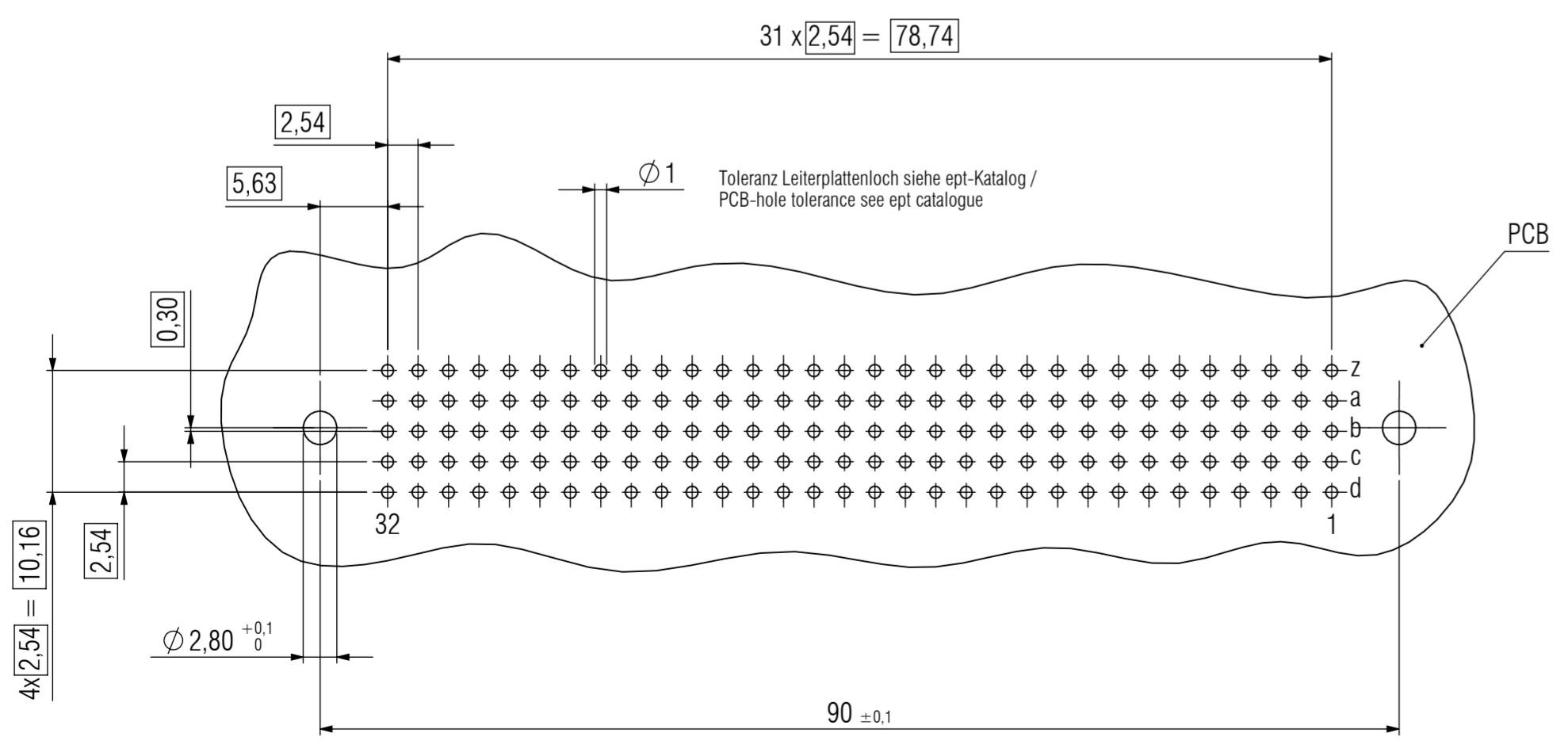
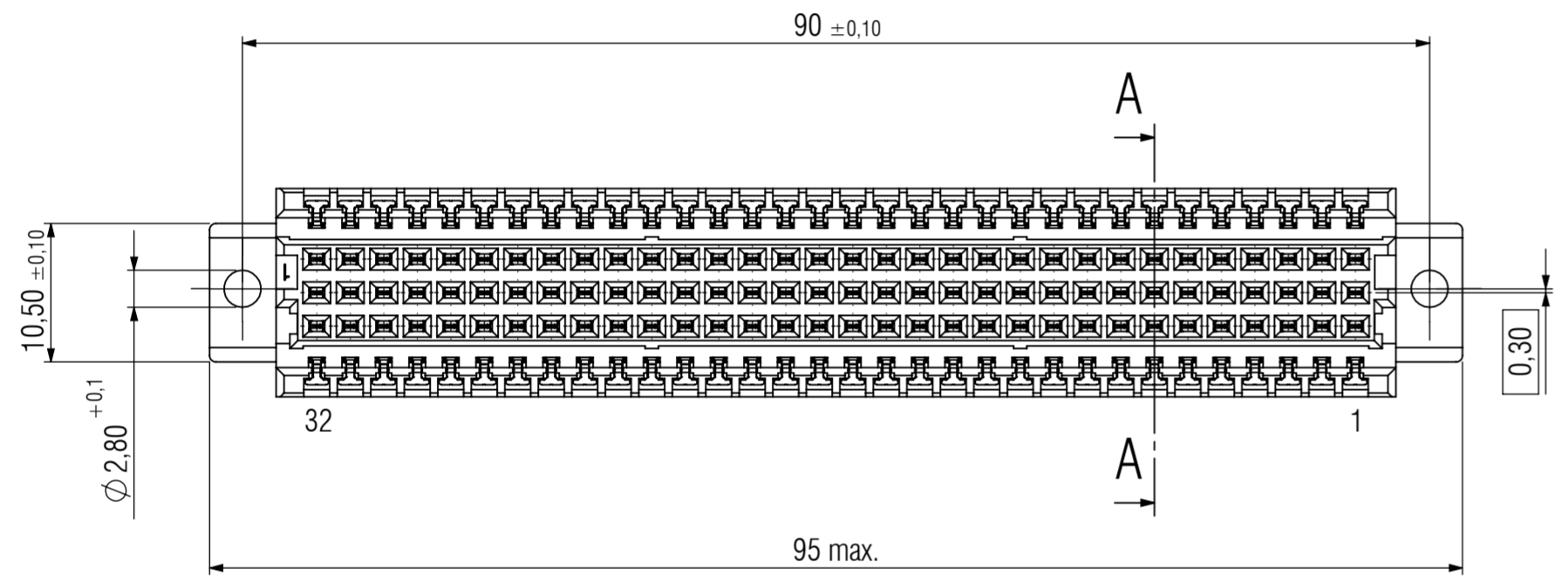
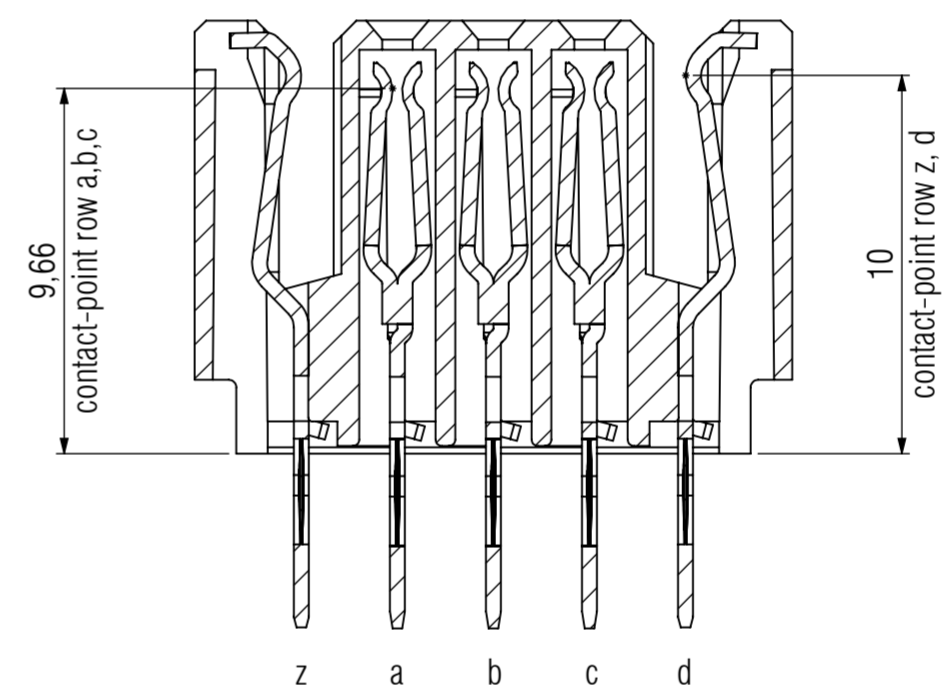


© Weitergabe sowie Vervielfältigung dieses Dokuments, Verwertung und Mitteilung seines Inhalts sind verboten, soweit nicht ausdrücklich gestattet.  
 © The reproduction, distribution and utilization of this document as well as the communication of its contents to others without express authorization is prohibited. Offenders will be held liable for the payment of damages. All rights reserved in the event of the grant of a patent, utility model or design.



A-A (5:1)



Technische Änderungen vorbehalten / all data subject to amendment without notice

Werkstoff / Material:		Allgemeintoleranz / General tolerances		Maßstab / Scale: 2:1	
		Tolerierungsgrundsatz / Fundamental tolerancing principle		Verwendungsbereich / Range of application	
		DIN ISO 8015		A2	
		Datum / Date		Name / Name	
Erst/Drawn		14.02.2012		S. Kowatsch	
Gepr./Insp.		21.01.2019		G. Brenner	
Benennung / Description					
VME64x Federleiste					
4,6mm Tcom GK 1 / class 1 acc. to IEC 61076-4-113					
Flansch nach / flange acc. to IEC 60603-2					
Version / Änderung / Revision		Datum / Date		Name / Name	
04		Drawing modified		21.01.2019 C. Höfle	
03		Revision		23.06.2016 H. Frits	
02		drawing modified		14.02.2012 S. Kowat	
ept		ept GmbH		www.ept.de	
Zeichnungsnummer / Drawing number				Art / Art	
306-60067-12				C	
Blatt / Sheet				1 / 1	
Status / Status				S	