

Artikelnummer part number	Maß "G" dimension "G"	Maß "H" dimension "H"	Maß "J" dimension "J"	Maß "K" dimension "K"	Polzahl "P" pin number "P"	Maß "L" dimension "L"	Maß "M" dimension "M"
406-52112-51	4,00	8,90	9,88	3,20	12	6,90	1,60
406-52120-51	7,20	12,10	13,08	6,40	20	10,10	3,20
406-52132-51	12,00	16,90	17,88	11,20	32	14,90	5,60
406-52152-51	20,00	24,90	25,88	19,20	52	22,90	9,60
406-52180-51	31,20	36,10	37,08	30,40	80	34,10	15,20

**Bemerkungen:**

Werkstoffe  
 Isolierkörper: LCP UL94 V-0  
 Signalkontakt: Kupferlegierung  
 Board-Lock: Kupferlegierung  
 Schirmblech: Kupferlegierung  
 Kontaktberflächen  
 Anforderungsstufe 1 (min. 500 Steckzyklen)

**Notes:**

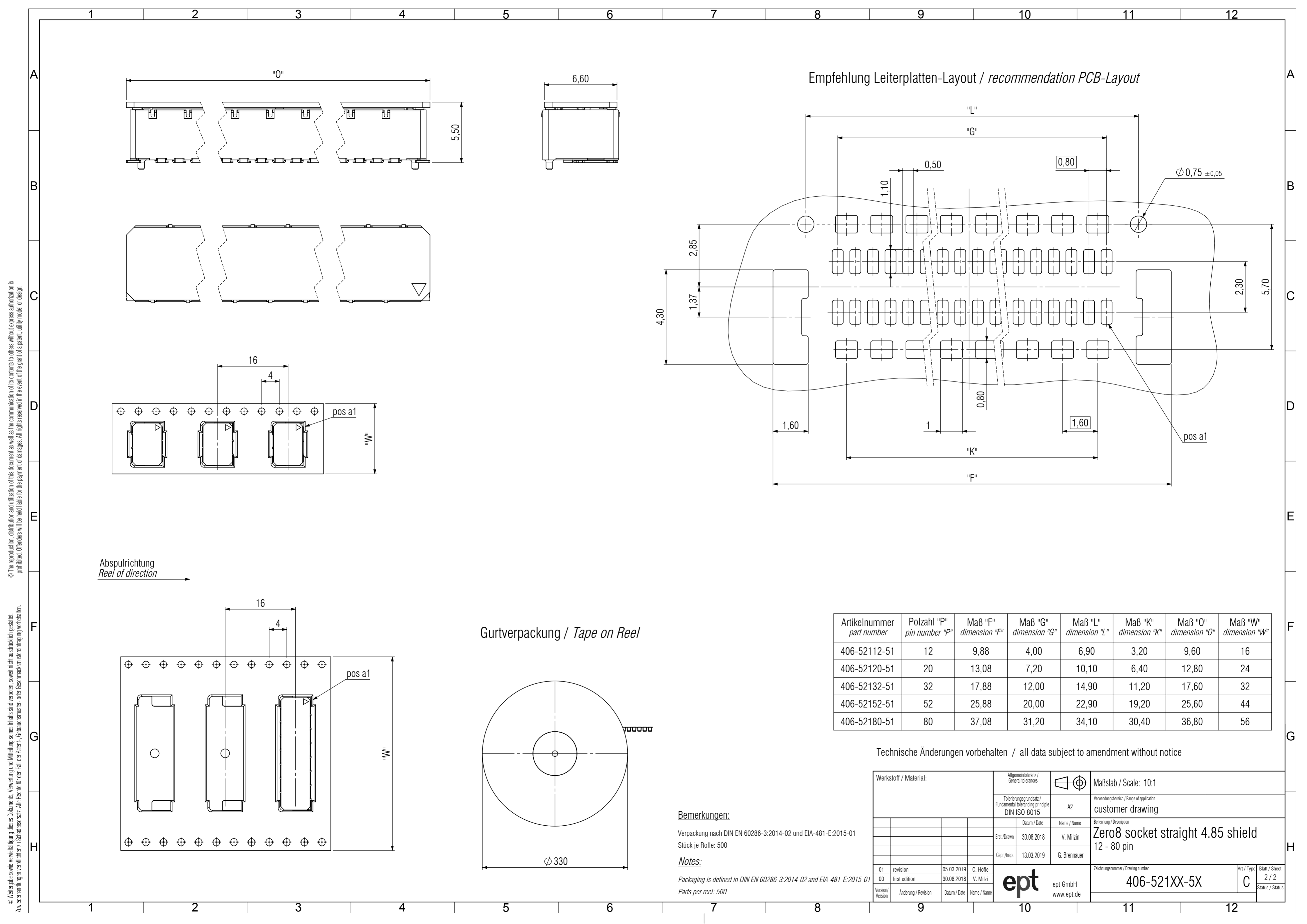
Material  
 Insulator: LCP UL94 V-0  
 Signal-Contact: Copper Alloy  
 Board-Lock: Copper Alloy  
 Shield: Copper Alloy  
 Contact Surface  
 Performance Level 1 (min. 500 mating cycles)

Technische Änderungen vorbehalten / all data subject to amendment without notice

Werkstoff / Material:		Allgemeintoleranz / General tolerances		Maßstab / Scale: 10:1	
		Toleranzgrundsatz / Fundamental tolerancing principle DIN ISO 8015		A2	
		Datum / Date		Name / Name	
Erst./Drawn		30.08.2018		V. Milzini	
Gepr./Insp.		13.03.2019		G. Brennerauer	
01 revision		05.03.2019		C. Höfle	
00 first edition		30.08.2018		V. Milzini	
Version/Version		Änderung / Revision		Datum / Date	
				Name / Name	
				ept ept GmbH www.ept.de	
Verwendungsbereich / Range of application customer drawing				Benennung / Description Zero8 socket straight 4.85 shield 12 - 80 pin	
Zeichnungsnummer / Drawing number 406-521XX-5X				Art. / Type C	
				Blatt / Sheet 1 / 2	
				Status / Status	

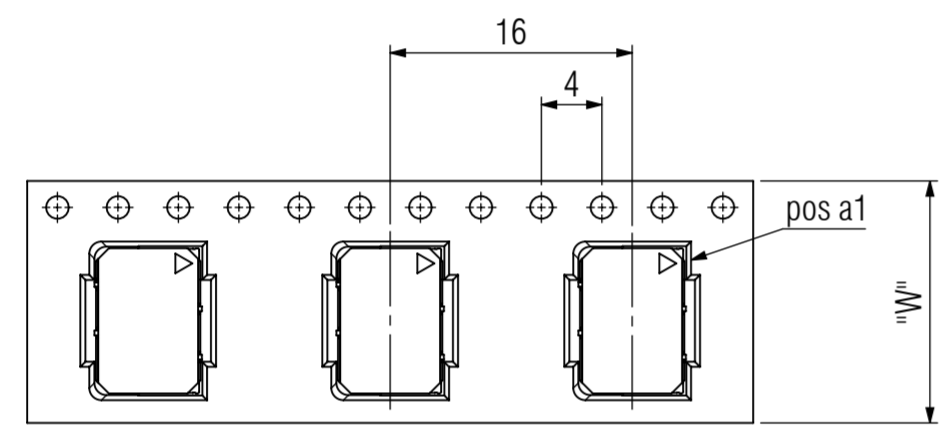
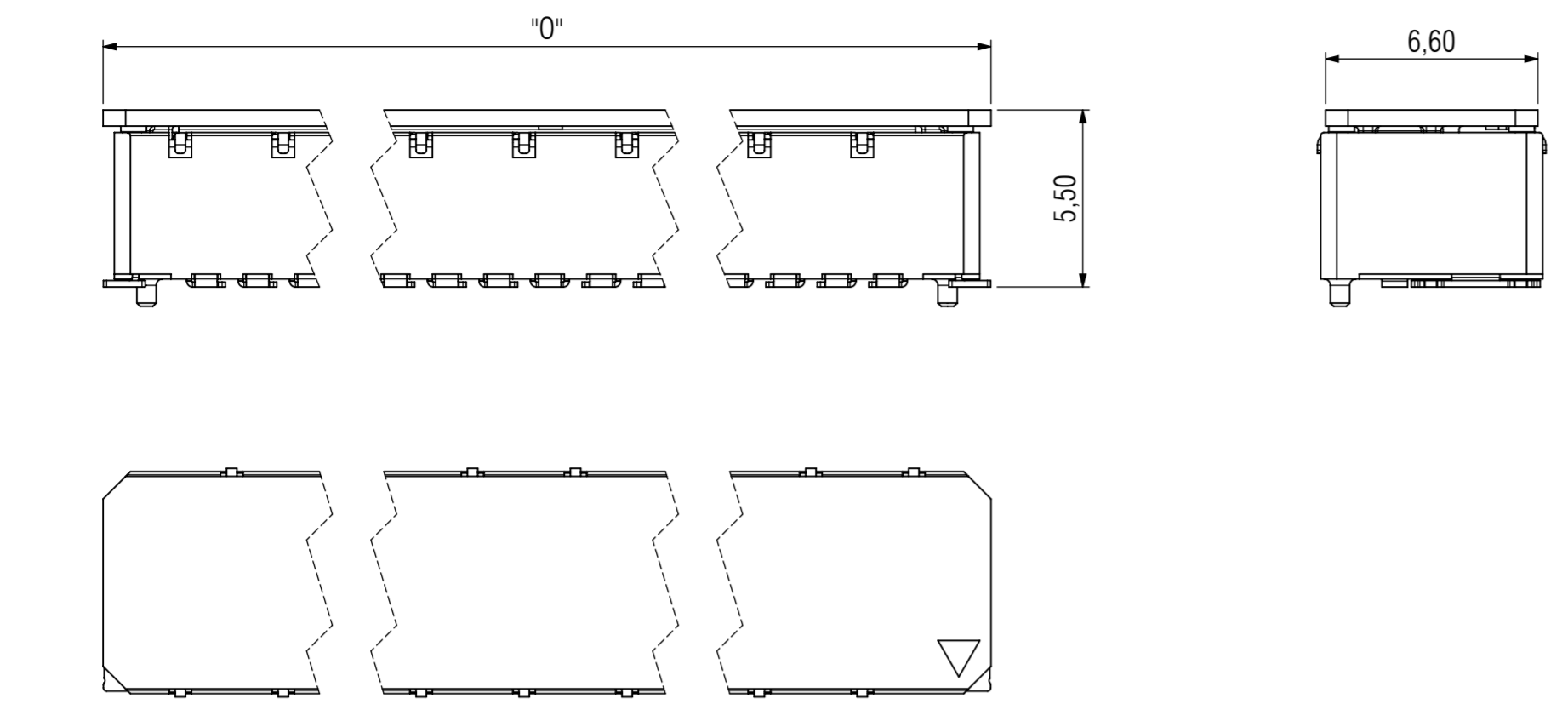
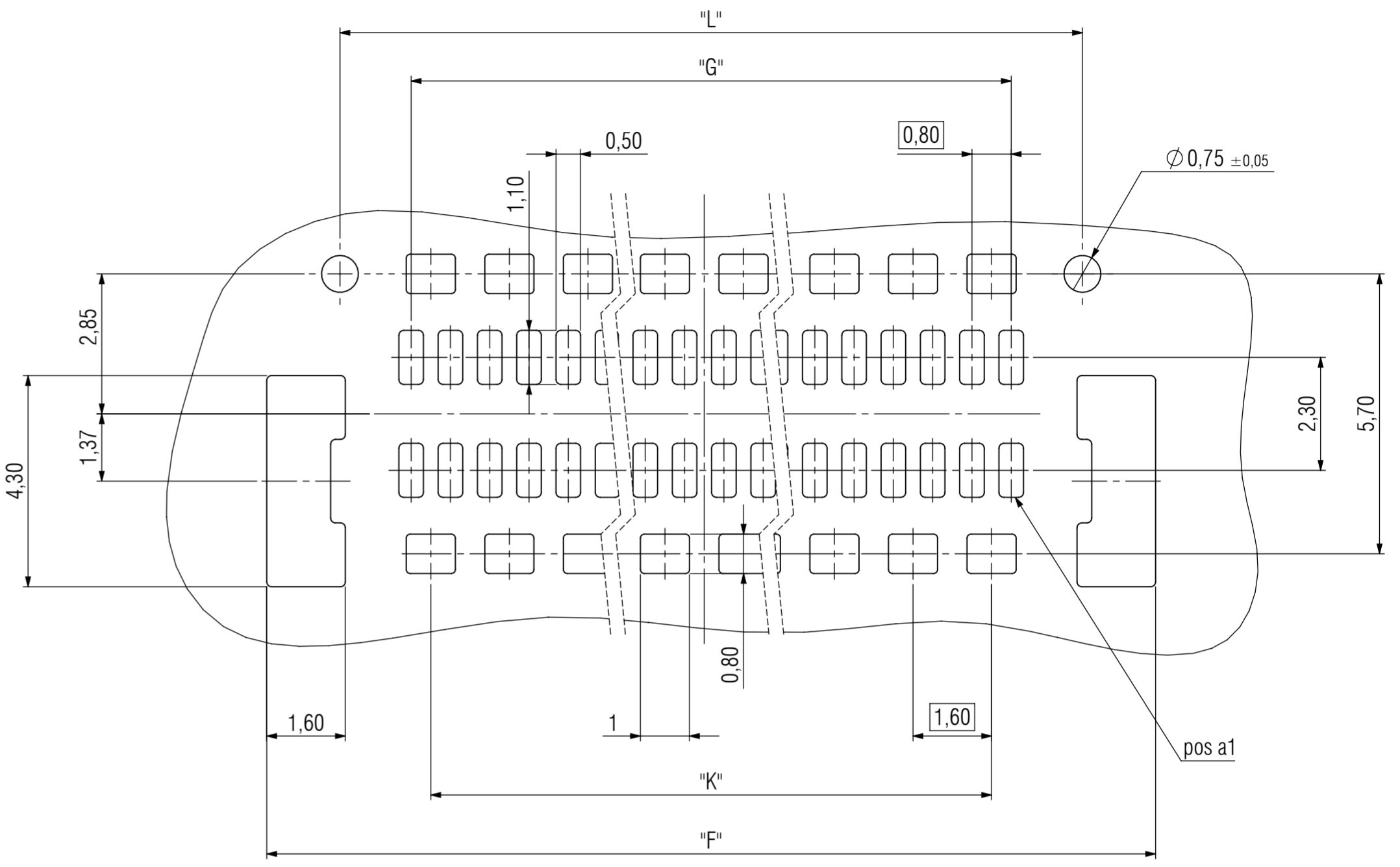
© The reproduction, distribution and utilization of this document as well as the communication of its contents to others without express authorization is prohibited. Offenders will be held liable for the payment of damages. All rights reserved in the event of the grant of a patent, utility model or design.

© Weitergabe sowie Vervielfältigung dieses Dokuments, Verwertung und Mitteilung seines Inhalts sind verboten, soweit nicht ausdrücklich gestattet. Zuwiderhandlungen verpflichten zu Schadensersatz. Alle Rechte für den Fall der Patent-, Gebrauchsmuster- oder Geschmacksmusterertragung vorbehalten.

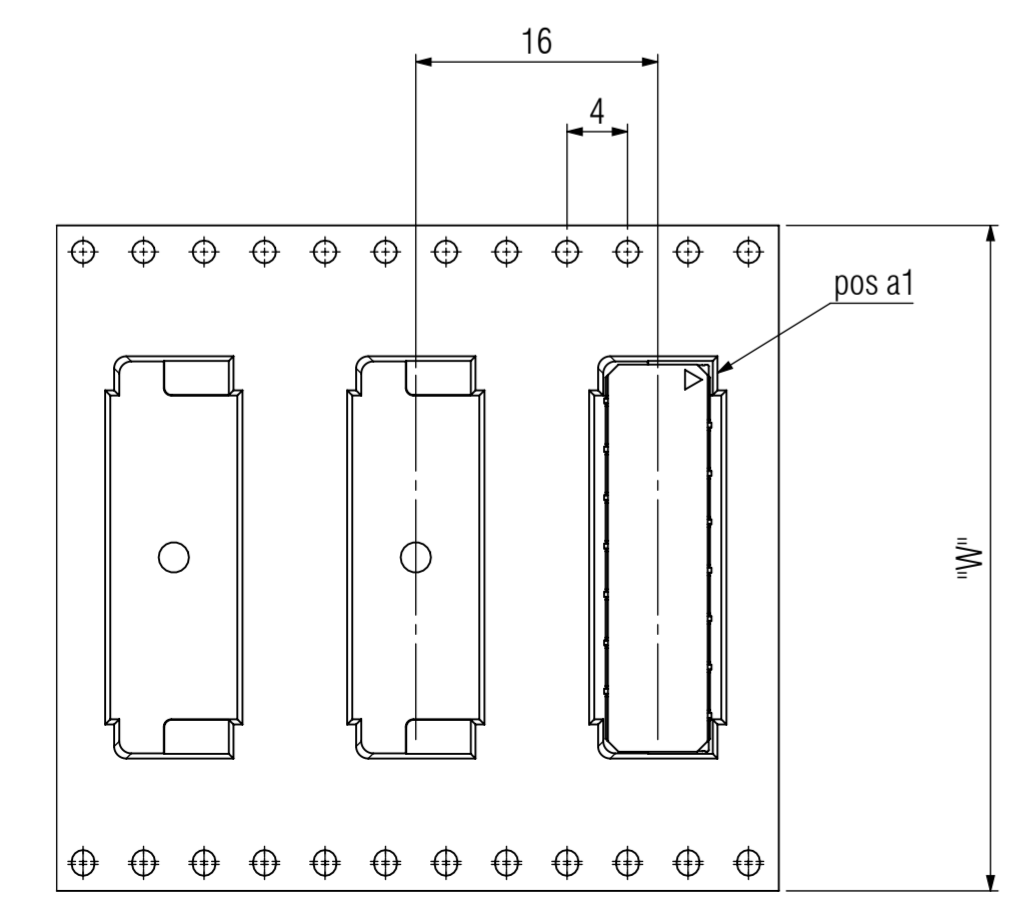


© Weitergabe sowie Vervielfältigung dieses Dokuments, Verwertung und Mitteilung seines Inhalts sind verboten, soweit nicht ausdrücklich gestattet. Zuwiderhandlungen verpflichten zu Schadensersatz. Alle Rechte für den Fall der Patent-, Gebrauchsmuster- oder Geschmacksmerkmalverletzung vorbehalten.

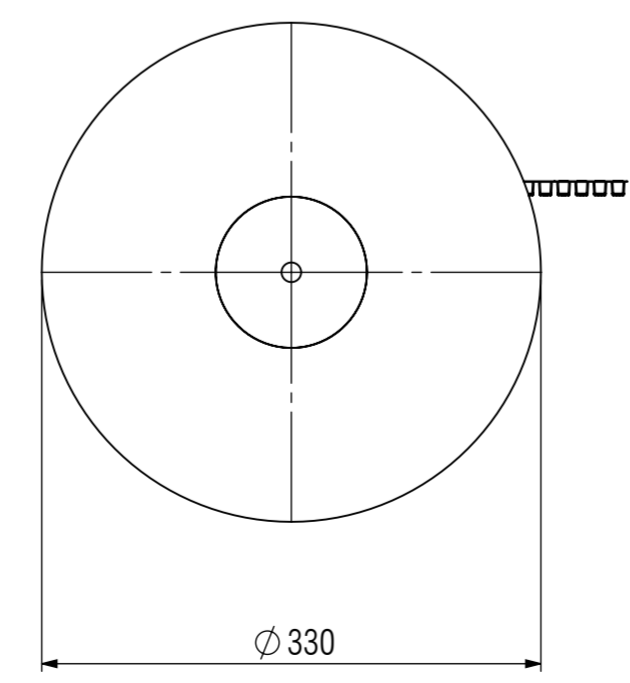
Empfehlung Leiterplatten-Layout / *recommendation PCB-Layout*



Abspulrichtung  
*Reel of direction* →



Gurtverpackung / *Tape on Reel*



**Bemerkungen:**  
 Verpackung nach DIN EN 60286-3:2014-02 und EIA-481-E:2015-01  
 Stück je Rolle: 500  
**Notes:**  
 Packaging is defined in DIN EN 60286-3:2014-02 and EIA-481-E:2015-01  
 Parts per reel: 500

Artikelnummer <i>part number</i>	Polzahl "P" <i>pin number "P"</i>	Maß "F" <i>dimension "F"</i>	Maß "G" <i>dimension "G"</i>	Maß "L" <i>dimension "L"</i>	Maß "K" <i>dimension "K"</i>	Maß "O" <i>dimension "O"</i>	Maß "W" <i>dimension "W"</i>
406-52112-51	12	9,88	4,00	6,90	3,20	9,60	16
406-52120-51	20	13,08	7,20	10,10	6,40	12,80	24
406-52132-51	32	17,88	12,00	14,90	11,20	17,60	32
406-52152-51	52	25,88	20,00	22,90	19,20	25,60	44
406-52180-51	80	37,08	31,20	34,10	30,40	36,80	56

Technische Änderungen vorbehalten / *all data subject to amendment without notice*

Werkstoff / <i>Material:</i>		Allgemeintoleranz / <i>General tolerances</i>		Maßstab / <i>Scale:</i> 10:1	
		Tolerierungsgrundsatz / <i>Fundamental tolerancing principle</i> DIN ISO 8015		A2	
		Datum / <i>Date</i>		Name / <i>Name</i>	
		Erst./ <i>Drawn</i> 30.08.2018		V. Milzlin	
		Gepr./ <i>Insp.</i> 13.03.2019		G. Brennauer	
		01 revision 05.03.2019		C. Höfle	
		00 first edition 30.08.2018		V. Milzlin	
Version/ <i>Version</i>		Änderung / <i>Revision</i>		Datum / <i>Date</i>	
				Name / <i>Name</i>	
				Zeichnungsnummer / <i>Drawing number</i>	
				406-521XX-5X	
				Art. / <i>Type</i>	
				C	
				Blatt / <i>Sheet</i>	
				2 / 2	
				Status / <i>Status</i>	

