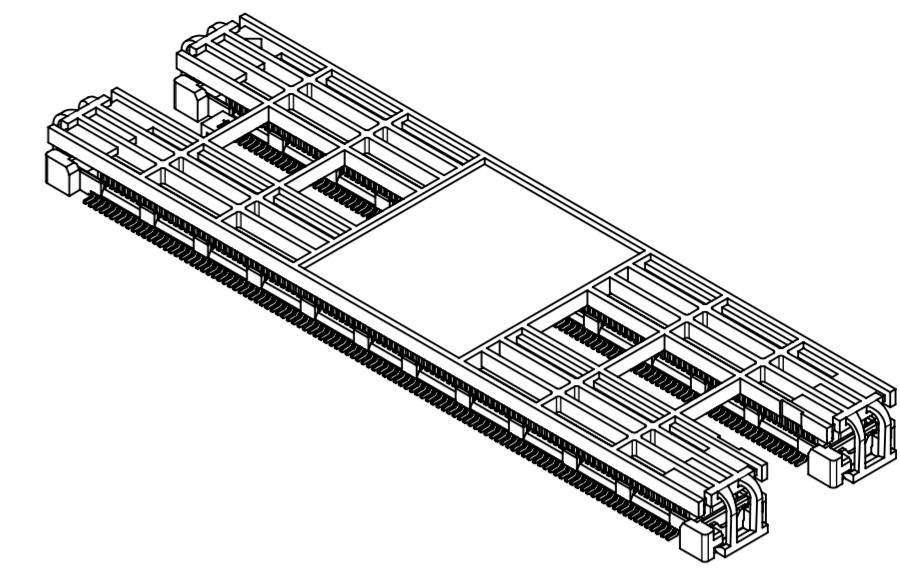
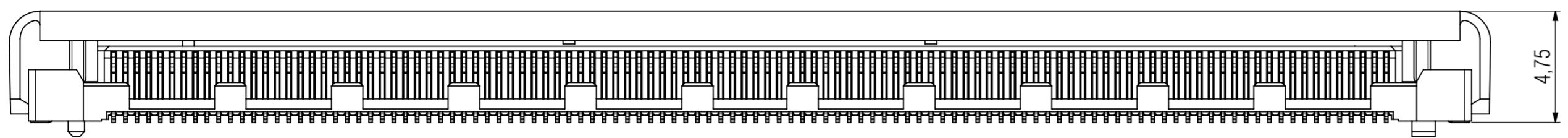
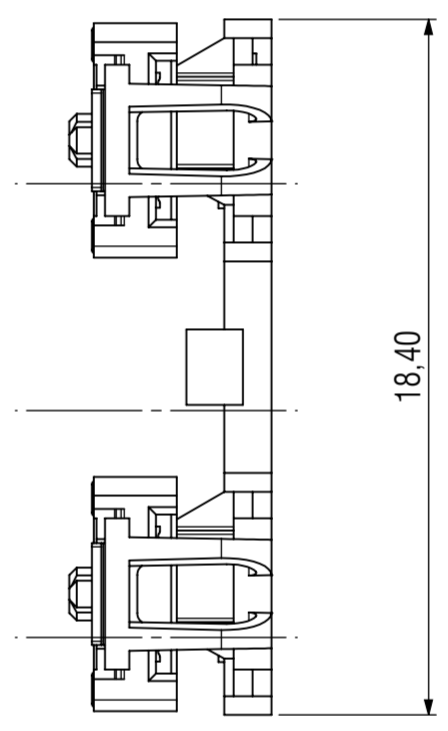
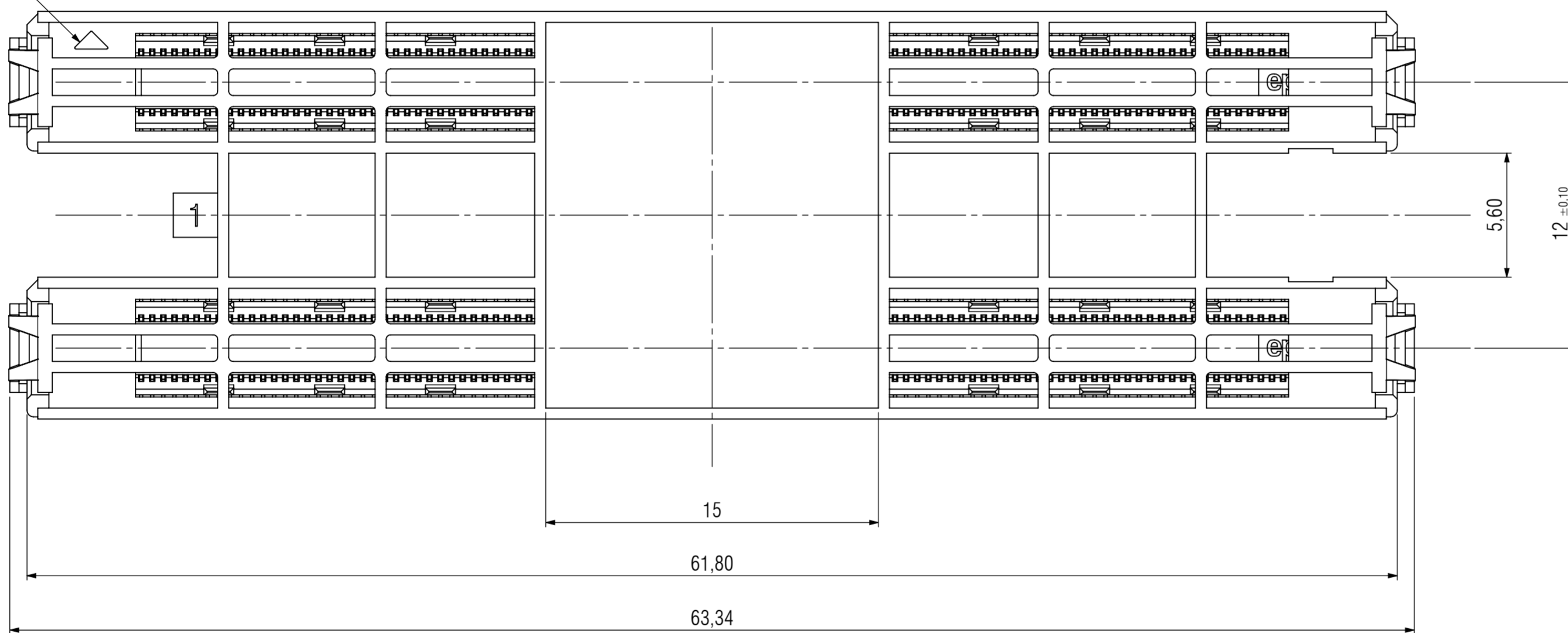


© Weitergabe sowie Vervielfältigung dieses Dokuments, Verwertung und Mitteilung seines Inhalts sind verboten, soweit nicht ausdrücklich gestattet. Zuwiderhandlungen verpflichten zu Schadensersatz. Alle Rechte für den Fall der Patent-, Gebrauchsmuster- oder Geschmacksmerkmalverletzung vorbehalten.  
 © The reproduction, distribution and utilization of this document as well as the communication of its contents to others without express authorization is prohibited. Offenders will be held liable for the payment of damages. All rights reserved in the event of the grant of a patent, utility model or design.



Pos. A1



**Bemerkungen:**

Werkstoff  
 Bestückrahmen: LCP UL94 V-0  
 MSL 1

**Notes:**

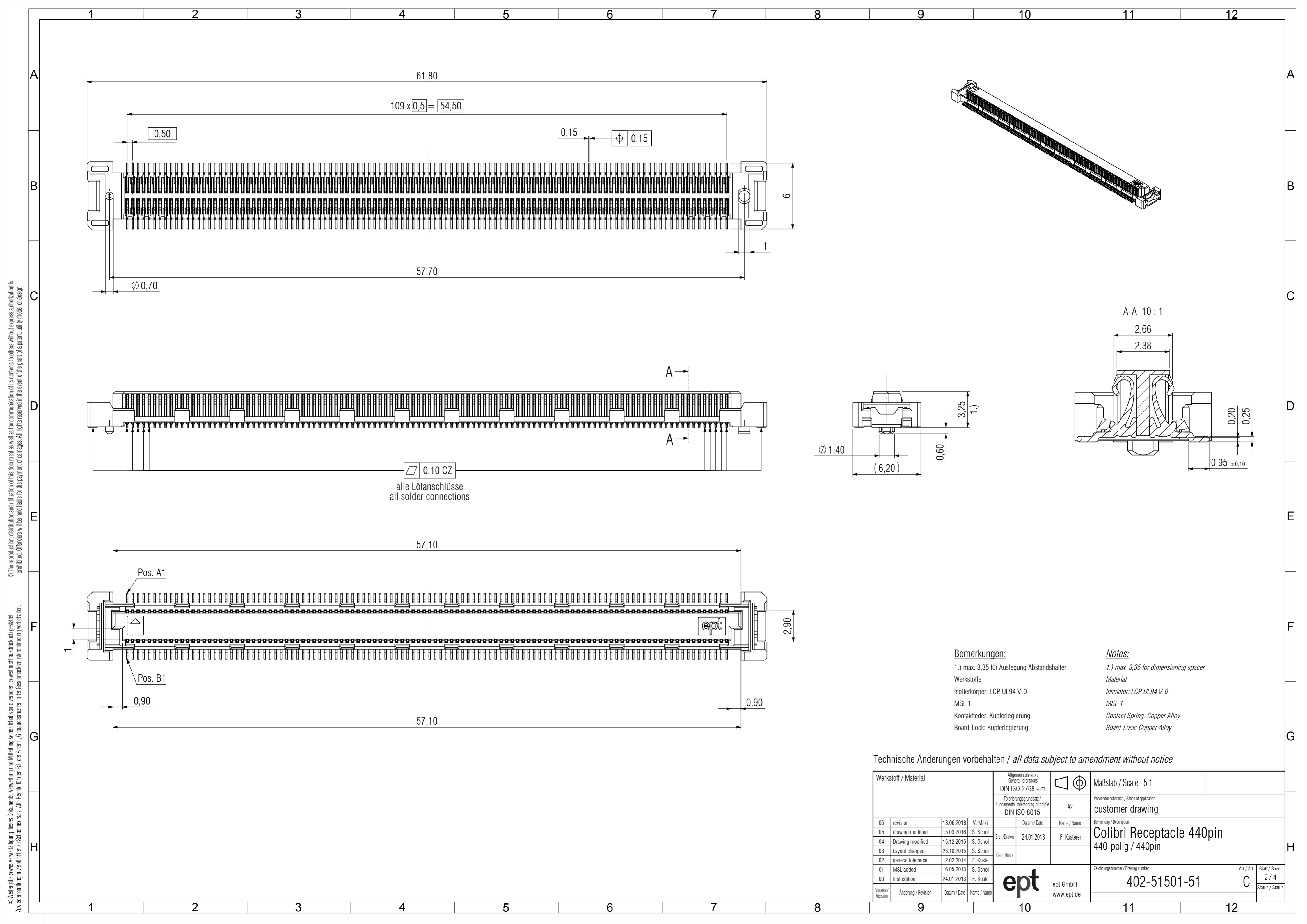
Material  
 Assembling frame: LCP UL94 V-0  
 MSL 1

Technische Änderungen vorbehalten / all data subject to amendment without notice

Allgemeintoleranzen / General tolerance					
Grenzabmaße für Nennmaßbereiche / range of nominal sizes	von / from bis / up to	0	3	6	30
		±0,1	±0,1	±0,2	±0,3

Werkstoff / Material:		Allgemeintoleranz / General tolerances DIN ISO 2768 - m		Tolerierungsgrundsatz / Fundamental tolerancing principle DIN ISO 8015		Maßstab / Scale: 5:1		Verwendungsbereich / Range of application customer drawing		
06	revision	13.06.2018	V. Milzi	Datum / Date	Name / Name	Benennung / Description				
05	drawing modified	15.03.2016	S. Schol	Erst./Drawn	24.01.2013	F. Kusterer	Colibri Receptacle 440pin 440-polig / 440pin			
04	Drawing modified	15.12.2015	S. Schol	Gepr./Insp.						
03	Layout changed	23.10.2015	S. Schol							
02	general tolerance	12.02.2014	F. Kuste							
01	MSL added	16.05.2013	S. Schol							
00	first edition	24.01.2013	F. Kuste							
Version/Version		Änderung / Revision		Datum / Date		Name / Name		Zeichnungsnummer / Drawing number		
								402-51501-51		
								Art / Art C		
								Blatt / Sheet 1 / 4		
								Status / Status		





© Weitergabe sowie Vervielfältigung dieses Dokuments, Verwertung und Mitteilung seines Inhalts sind verboten, soweit nicht ausdrücklich gestattet. Zuwiderhandlungen verpflichten zu Schadensersatz. Alle Rechte für den Fall der Patent-, Gebrauchsmuster- oder Geschmacksmerkmalverletzung vorbehalten.

**Bemerkungen:**

1.) max. 3,35 für Auslegung Abstandshalter

Werkstoffe

Isolierkörper: LCP UL94 V-0

MSL 1

Kontaktfeder: Kupferlegierung

Board-Lock: Kupferlegierung

**Notes:**

1.) max. 3,35 for dimensioning spacer

Material


Insulator: LCP UL94 V-0

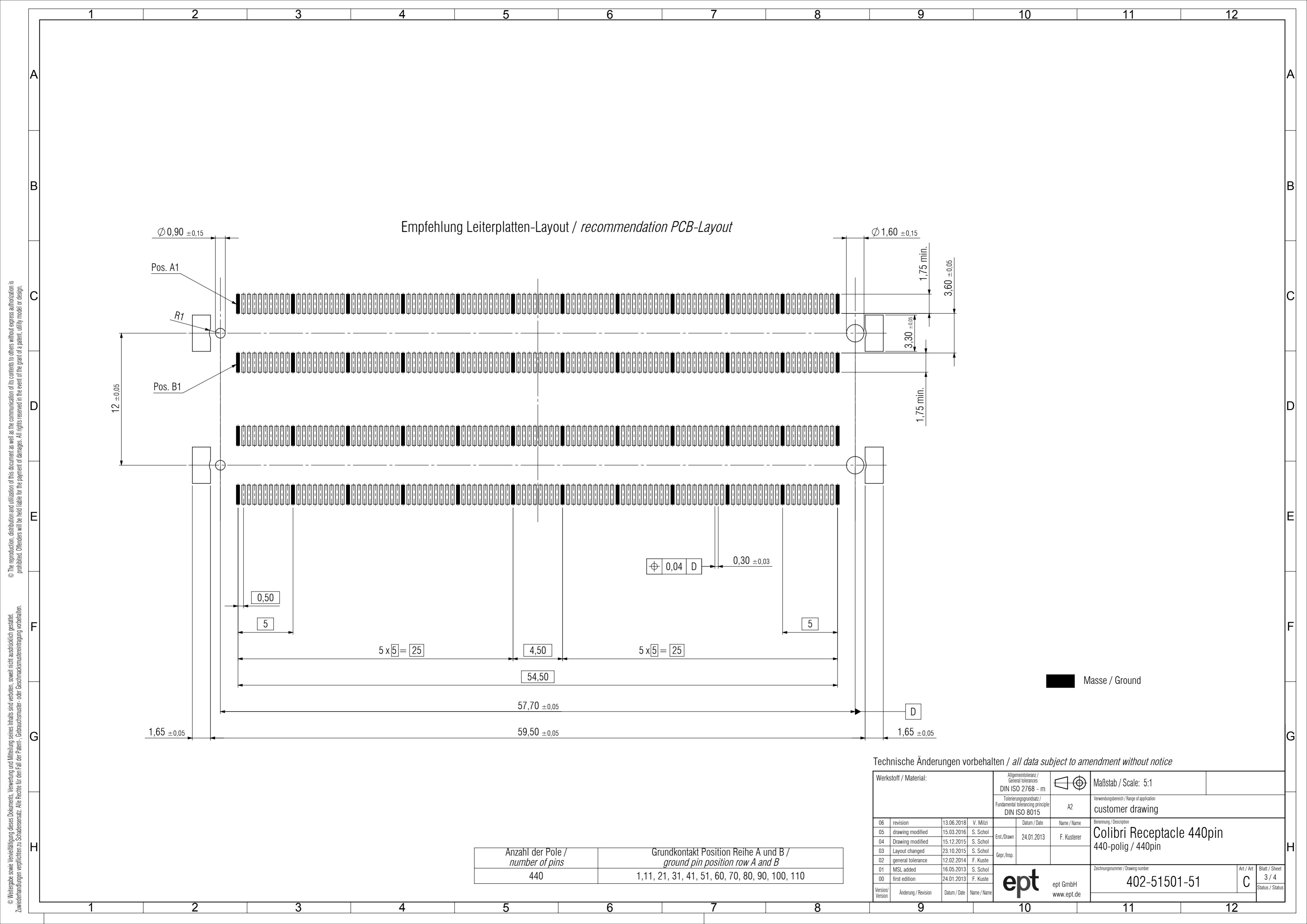
MSL 1

Contact Spring: Copper Alloy

Board-Lock: Copper Alloy

Technische Änderungen vorbehalten / all data subject to amendment without notice

Werkstoff / Material:				Allgemeintoleranz / General tolerances DIN ISO 2768 - m		Maßstab / Scale: 5:1	
				Toleranzgrundsatz / Fundamental tolerancing principle DIN ISO 8015		Verwendungsbereich / Range of application customer drawing	
06	revision	13.06.2018	V. Milzi	Datum / Date	Name / Name	Benennung / Description	
05	drawing modified	15.03.2016	S. Schol	Erst./Drawn 24.01.2013	F. Kusterer	Colibri Receptacle 440pin 440-polig / 440pin	
04	Drawing modified	15.12.2015	S. Schol				
03	Layout changed	23.10.2015	S. Schol	Gepr./Insp.			
02	general tolerance	12.02.2014	F. Kuste				
01	MSL added	16.05.2013	S. Schol				
00	first edition	24.01.2013	F. Kuste				
Version/ Version	Änderung / Revision	Datum / Date	Name / Name	 ept GmbH www.ept.de		Zeichnungsnummer / Drawing number	
						402-51501-51	



Empfehlung Leiterplatten-Layout / *recommendation PCB-Layout*

■ Masse / Ground

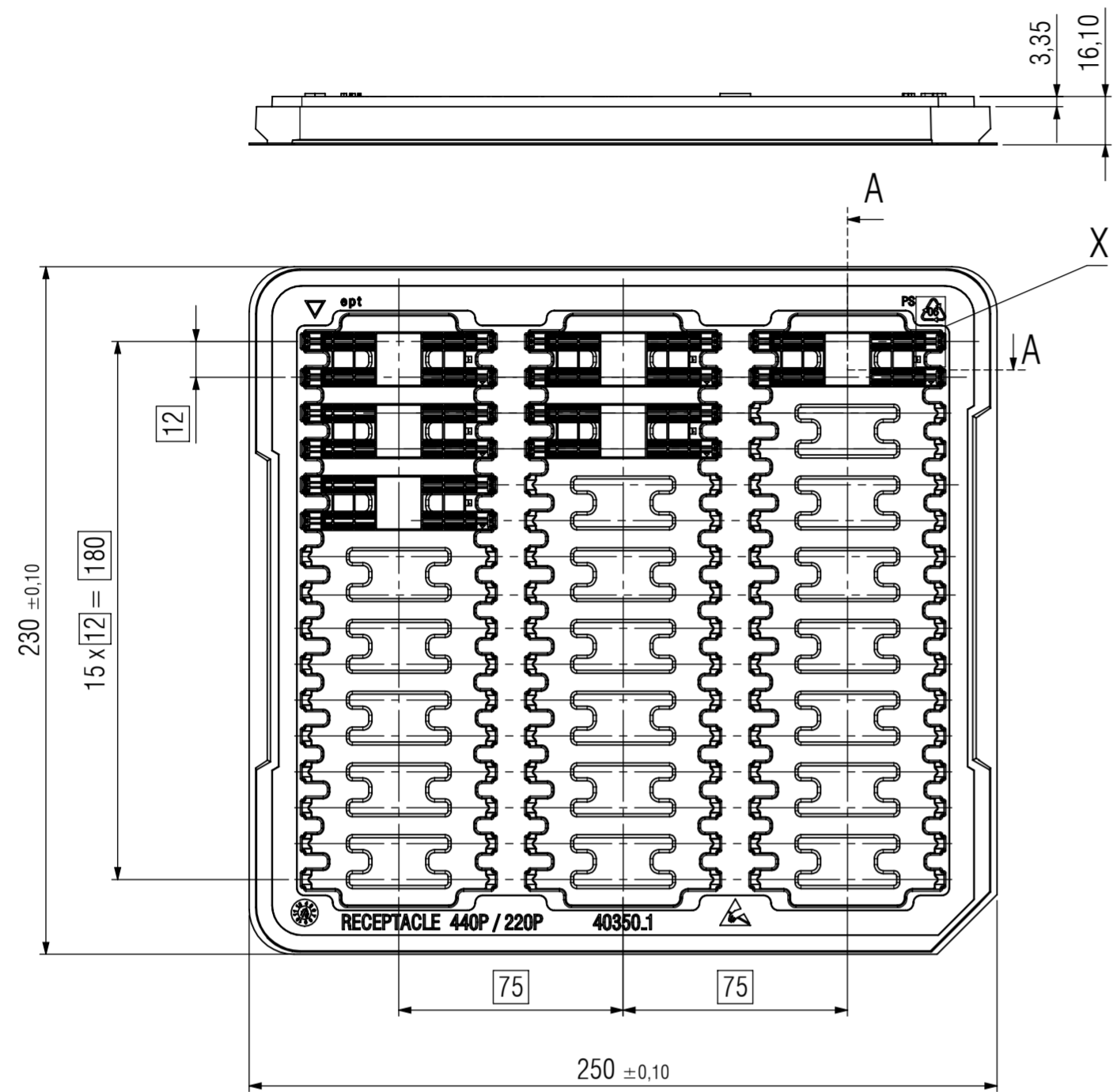
Technische Änderungen vorbehalten / *all data subject to amendment without notice*

Werkstoff / Material:		Allgemeintoleranz / General tolerances DIN ISO 2768 - m		Maßstab / Scale: 5:1	
		Toleranzgrundsatz / Fundamental tolerancing principle DIN ISO 8015		A2	
		Verwendungsbereich / Range of application customer drawing			
06 revision 13.06.2018 V. Milzi		Datum / Date Name / Name		Benennung / Description	
05 drawing modified 15.03.2016 S. Schol		Erst./Drawn 24.01.2013 F. Kusterer		Colibri Receptacle 440pin	
04 Drawing modified 15.12.2015 S. Schol		Gepr./Insp.		440-polig / 440pin	
03 Layout changed 23.10.2015 S. Schol					
02 general tolerance 12.02.2014 F. Kuste					
01 MSL added 16.05.2013 S. Schol					
00 first edition 24.01.2013 F. Kuste					
Version/Version Änderung / Revision Datum / Date Name / Name		ept ept GmbH www.ept.de		Zeichnungsnummer / Drawing number	
				402-51501-51	
				Art / Art Blatt / Sheet	
				C 3 / 4	
				Status / Status	

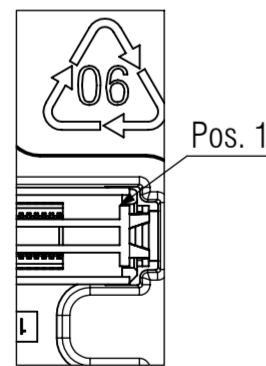
Anzahl der Pole / <i>number of pins</i>	Grundkontakt Position Reihe A und B / <i>ground pin position row A and B</i>
440	1,11, 21, 31, 41, 51, 60, 70, 80, 90, 100, 110

© Weitergabe sowie Vervielfältigung dieses Dokuments, Verwertung und Mitteilung seines Inhalts sind verboten, soweit nicht ausdrücklich gestattet.  
 © The reproduction, distribution and utilization of this document as well as the communication of its contents to others without express authorization is prohibited. Offenders will be held liable for the payment of damages. All rights reserved in the event of the grant of a patent, utility model or design.

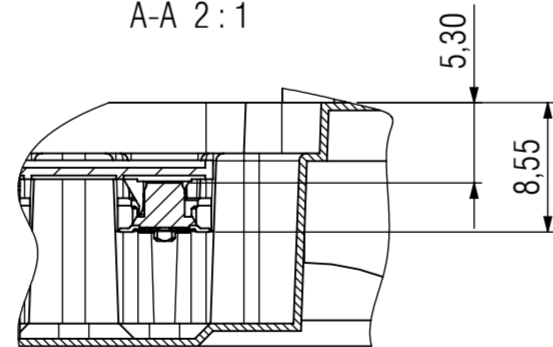
# Tray-Verpackung / tray packaging 402-51501-51VP1



X 2:1



A-A 2:1



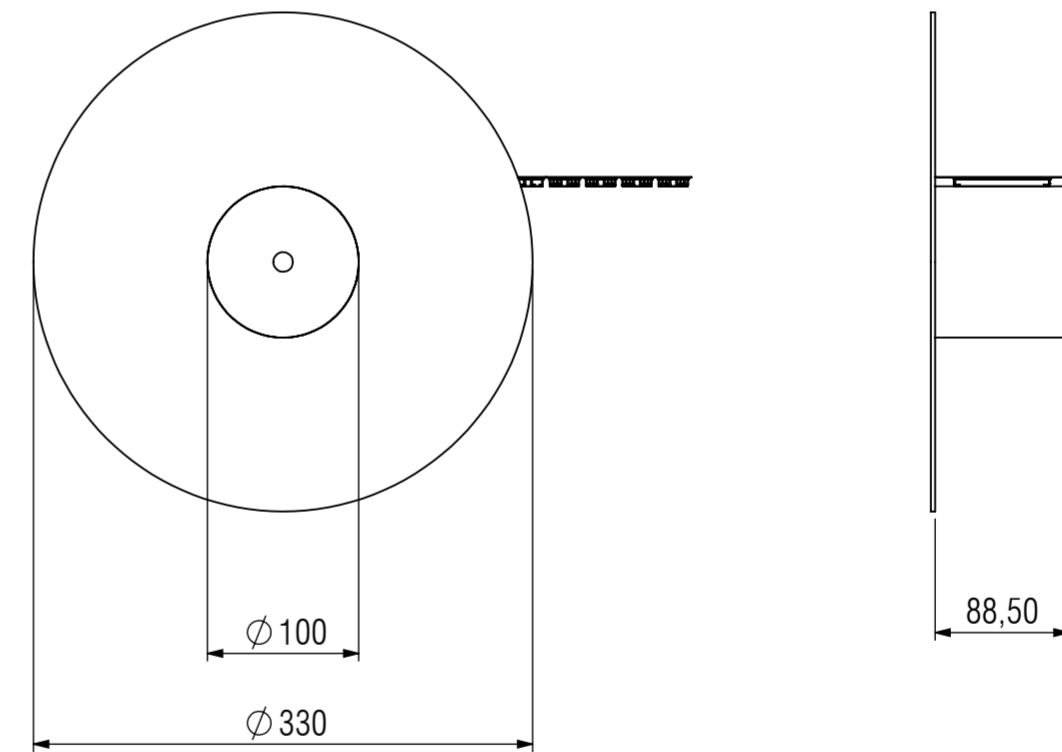
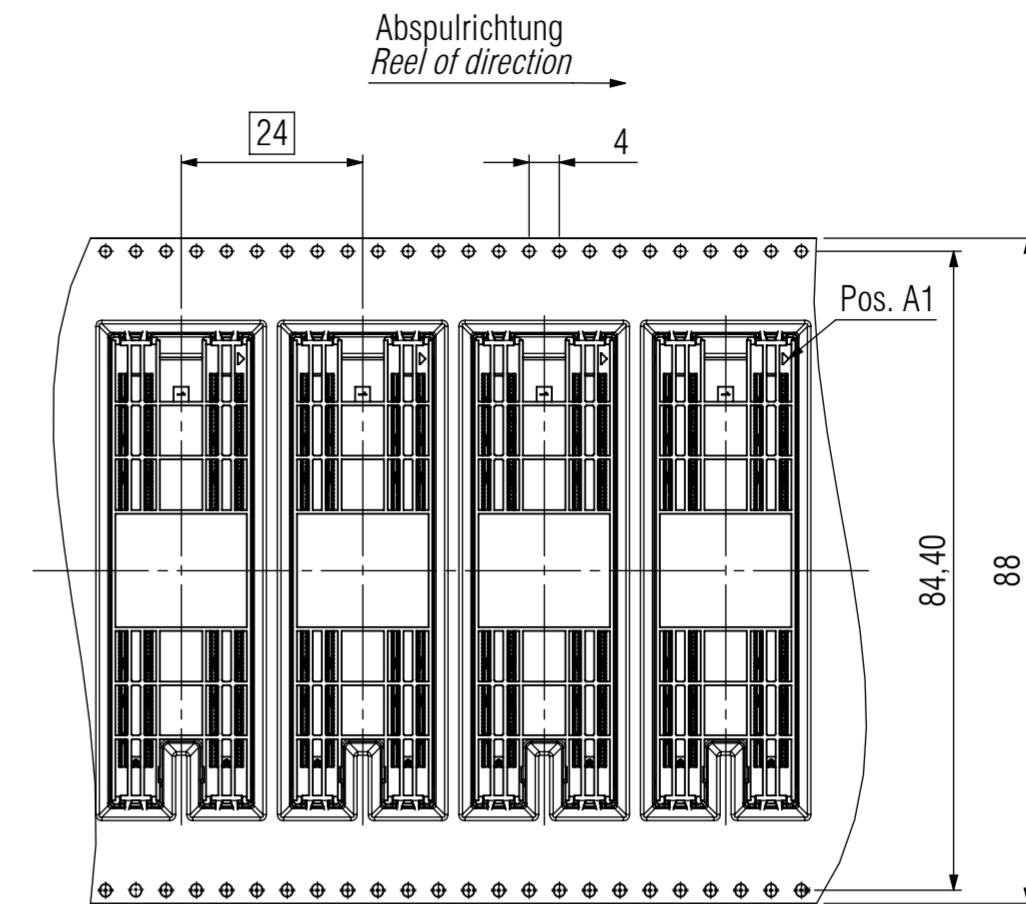
### Bemerkungen Tray-Verpackung:

Stück je Tray: 24 Stück

### Notes tray packaging:

parts per tray: 24 pcs

# Gurtverpackung / tape and reel packaging 402-51501-51



### Bemerkungen Gurtverpackung

Verpackung nach DIN EN 60286-3 und EIA-481

Vorlauf: 100mm

Nachlauf: 150mm

Stück je Rolle: 400

### Notes tape and reel:

Packaging is defined in DIN EN 60286-3 and EIA-481

Leader: 100mm

Trailer: 150mm

Parts per reel: 400

Technische Änderungen vorbehalten / all data subject to amendment without notice

Werkstoff / Material:				Allgemeintoleranz / General tolerances DIN ISO 2768 - m		Maßstab / Scale: 5:1	
				Toleranzgrundsatz / Fundamental tolerancing principle DIN ISO 8015		Verwendungsbereich / Range of application customer drawing	
06	revision	13.06.2018	V. Milzi	Datum / Date	Name / Name	Benennung / Description	
05	drawing modified	15.03.2016	S. Schol	Erst./Drawn 24.01.2013	F. Kusterer	Colibri Receptacle 440pin 440-polig / 440pin	
04	Drawing modified	15.12.2015	S. Schol				
03	Layout changed	23.10.2015	S. Schol	Gepr./Irsp.			
02	general tolerance	12.02.2014	F. Kuste				
01	MSL added	16.05.2013	S. Schol				
00	first edition	24.01.2013	F. Kuste				
Version/ Version	Änderung / Revision	Datum / Date	Name / Name	ept ept GmbH www.ept.de		Zeichnungsnummer / Drawing number 402-51501-51	Art / Type C
						Blatt / Sheet 4 / 4	Status / Status