

12 pol. / 12 pin

80 pol. / 80 pin

A-A 10 : 1

0,10 CZ

pos. a1

| Artikelnummer <i>part number</i> | Polzahl "P" <i>pin number "P"</i> | Maß "G" <i>dimension "G"</i> | Maß "H" <i>dimension "H"</i> | Maß "J" <i>dimension "J"</i> | Maß "K" <i>dimension "K"</i> | Maß "L" <i>dimension "L"</i> | Maß "M" <i>dimension "M"</i> |
|-------------------------------------|--------------------------------------|---------------------------------|---------------------------------|---------------------------------|---------------------------------|---------------------------------|---------------------------------|
| 405-53112-51 | 12 | 4,00 | 7,70 | 8,70 | 3,20 | 6,00 | 1,60 |
| 405-53120-51 | 20 | 7,20 | 10,90 | 11,90 | 6,40 | 9,20 | 3,20 |
| 405-53132-51 | 32 | 12,00 | 15,70 | 16,70 | 11,20 | 14,00 | 5,60 |
| 405-53152-51 | 52 | 20,00 | 23,70 | 24,70 | 19,20 | 22,00 | 9,60 |
| 405-53180-51 | 80 | 31,20 | 34,90 | 35,90 | 30,40 | 33,20 | 15,20 |

Bemerkungen:

Werkstoffe
 Isolierkörper: LCP UL94 V-0
 Signalkontakt: Kupferlegierung
 Board-Lock: Kupferlegierung
 Kontaktoberflächen
 Anforderungsstufe 1 (min. 500 Steckzyklen)

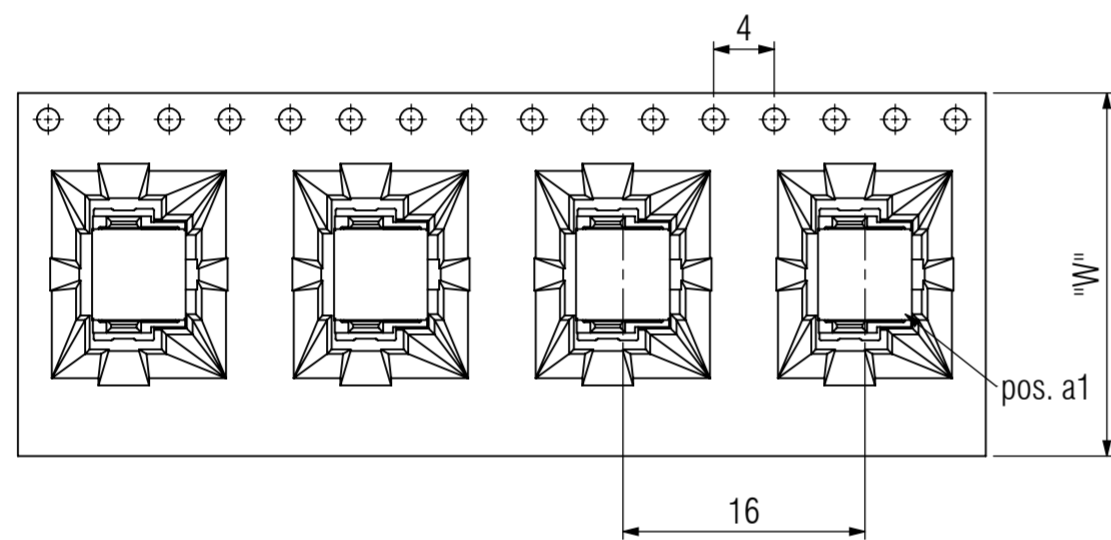
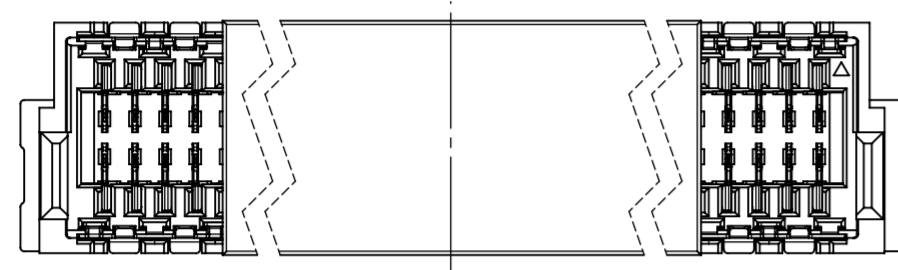
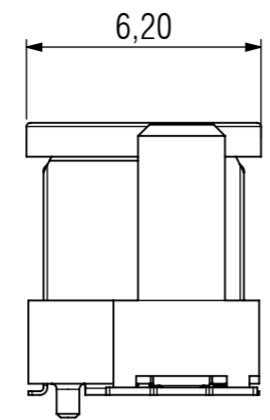
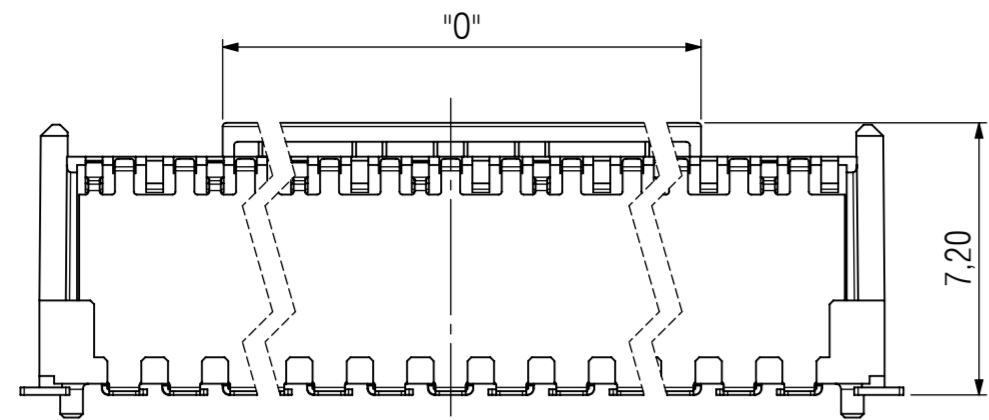
Notes:

Material
 Insulator: LCP UL94 V-0
 Signal-Contact: Copper Alloy
 Board-Lock: Copper Alloy
 Contact Surface
 Performance Level 1 (min. 500 mating cycles)

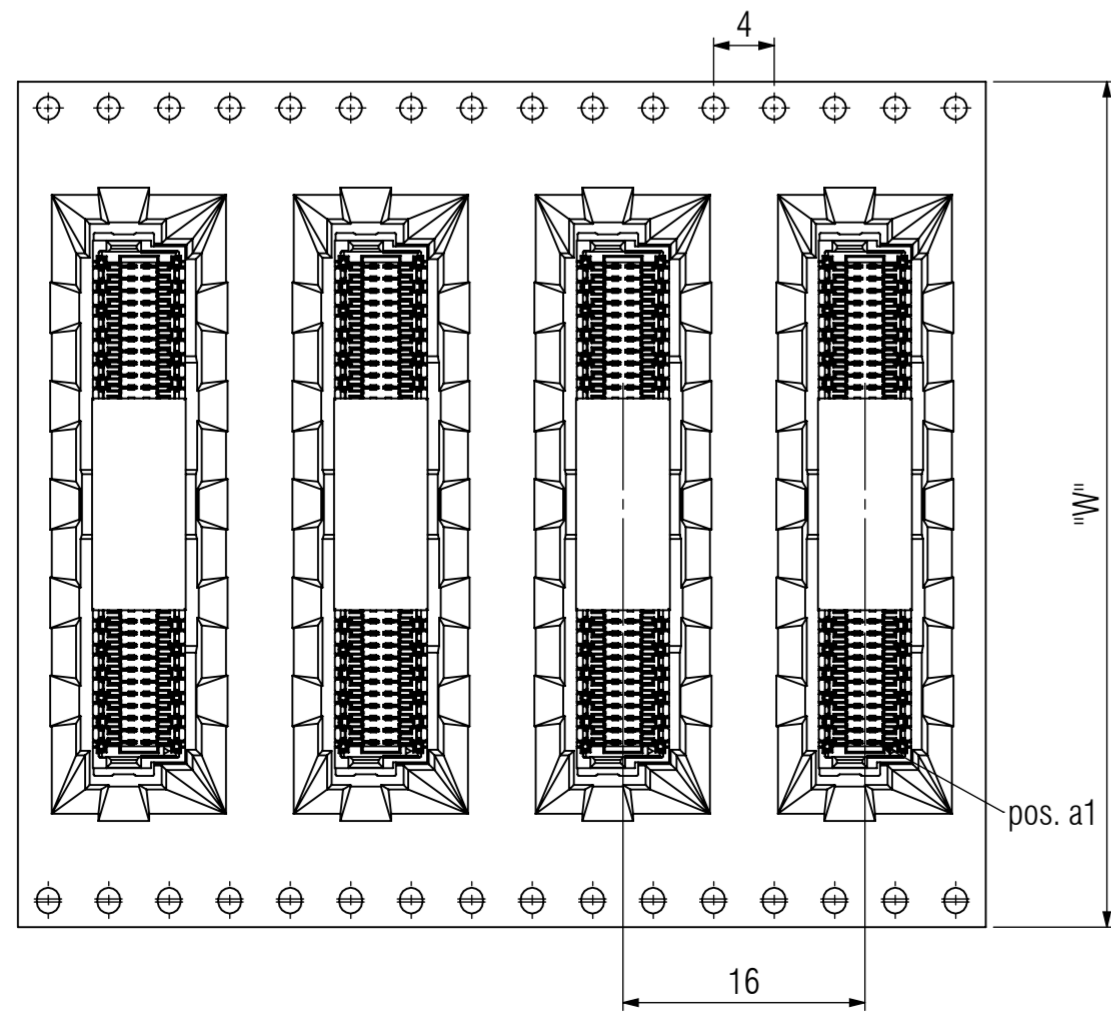
Technische Änderungen vorbehalten / all data subject to amendment without notice

| | | | | | |
|-----------------------|---------------------|--|-------------|-----------------------------------|---|
| Werkstoff / Material: | | Allgemeintoleranz / General tolerances +/- 0,05 | | Maßstab / Scale: 5:1 | |
| | | Toleranzgrundsatz / Fundamental tolerancing principle DIN ISO 8015 | | A2 | Verwendungsbereich / Range of application customer drawing |
| | | Datum / Date | Name / Name | Benennung / Description | |
| | | Erst./Drawn | 30.10.2018 | V. Milzin | Zero8 plug straight 2.65 shield 12 - 80 pin |
| | | Gepr./Insp. | 06.11.2018 | G. Brennauer | |
| 00 | first edition | 30.10.2018 | V. Milzi | ept GmbH www.ept.de | |
| Version/ Version | Änderung / Revision | Datum / Date | Name / Name | | |
| | | | | Zeichnungsnummer / Drawing number | Art. / Type |
| | | | | 405-531XX-5X | C |
| | | | | P480 | Blatt / Sheet 1 / 2 Status / Status |

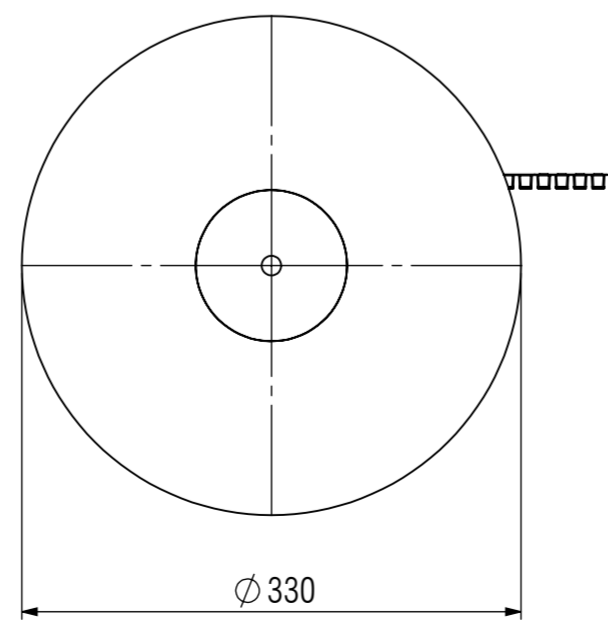
© Weitergabe sowie Vervielfältigung dieses Dokuments, Verwertung und Mitteilung seines Inhalts sind verboten, soweit nicht ausdrücklich gestattet.
 © The reproduction, distribution and utilization of this document as well as the communication of its contents to others without express authorization is prohibited. Offenders will be held liable for the payment of damages. All rights reserved in the event of the grant of a patent, utility model or design.



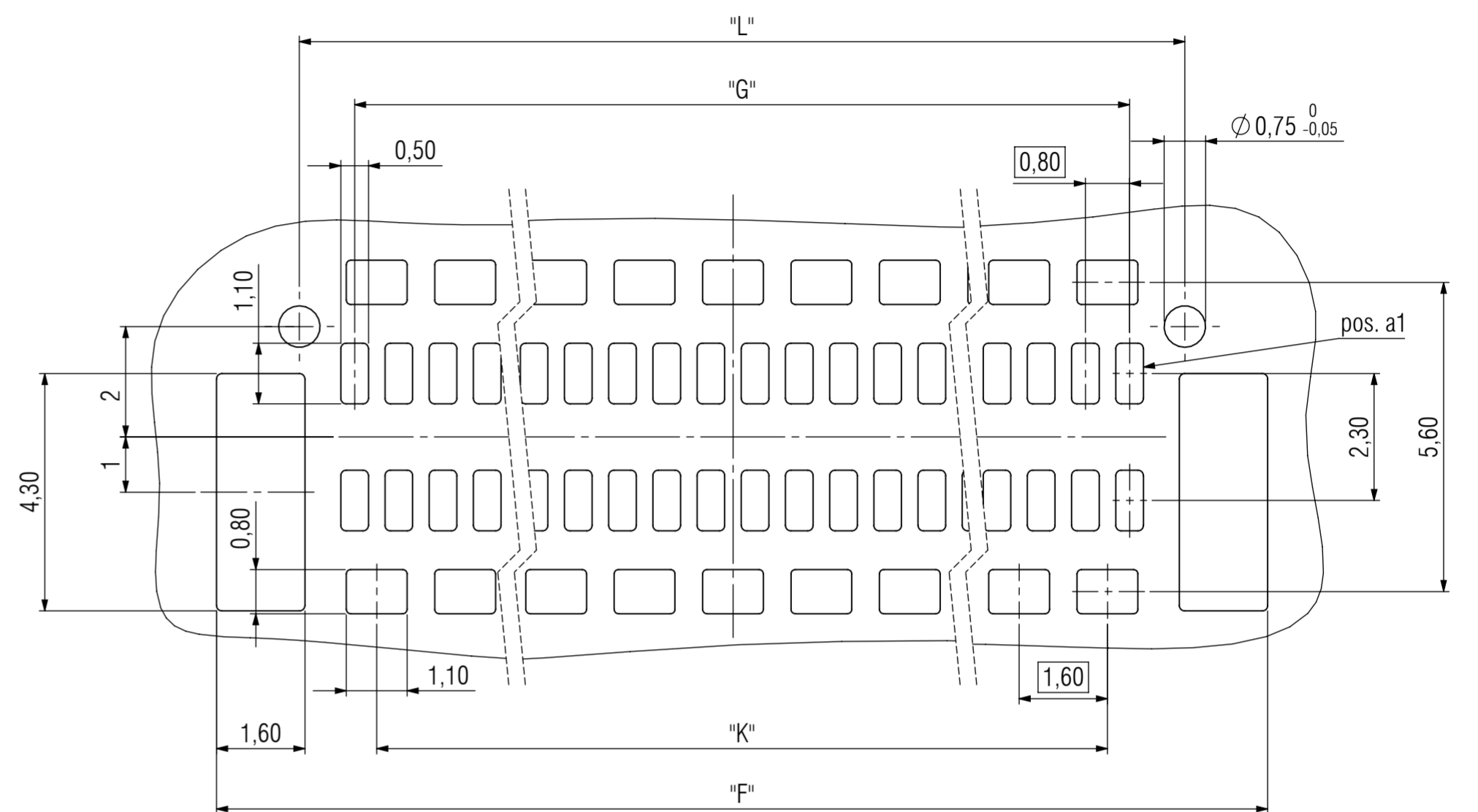
Abspulrichtung
Reel of direction



Gurtverpackung / Tape on Reel



Empfehlung Leiterplatten-Layout / recommendation PCB-Layout



| Artikelnummer part number | Polzahl "P" pin number "P" | Maß "F" dimension "F" | Maß "G" dimension "G" | Maß "K" dimension "K" | Maß "L" dimension "L" | Maß "O" dimension "O" | Maß "W" dimension "W" |
|------------------------------|-------------------------------|--------------------------|--------------------------|--------------------------|--------------------------|--------------------------|--------------------------|
| 405-53112-51 | 12 | 9,00 | 4,00 | 3,20 | 6,00 | 6,00 | 24,00 |
| 405-53120-51 | 20 | 12,20 | 7,20 | 6,40 | 9,20 | 6,00 | 24,00 |
| 405-53132-51 | 32 | 17,00 | 12,00 | 11,20 | 14,00 | 14,00 | 32,00 |
| 405-53152-51 | 52 | 25,00 | 20,00 | 19,20 | 22,00 | 14,00 | 44,00 |
| 405-53180-51 | 80 | 36,20 | 31,20 | 30,40 | 33,20 | 14,00 | 55,90 |

Technische Änderungen vorbehalten / all data subject to amendment without notice

Bemerkungen:
Verpackung nach DIN EN 60286-3 und EIA-481
Stück je Rolle: 250

Notes:
Packaging is defined in DIN EN 60286-3 and EIA-481
Parts per reel: 250

| | | | | | |
|---|--|--|--|---|--|
| Werkstoff / Material: | | Allgemeintoleranz / General tolerances +/- 0,05 | | Maßstab / Scale: 5:1 | |
| Toleranzgrundsatz / Fundamental tolerancing principle DIN ISO 8015 | | A2 | | Verwendungsbereich / Range of application customer drawing | |
| Erst./Drawn | | Datum / Date | | Benennung / Description | |
| 30.10.2018 | | V. Milz | | Zero8 plug straight 2.65 shield 12 - 80 pin | |
| Gepr./Insp. | | Datum / Date | | Name / Name | |
| 06.11.2018 | | G. Brennauer | | Zeichnungsnummer / Drawing number | |
| 00 first edition | | 30.10.2018 | | V. Milz | |
| Version/Version | | Änderung / Revision | | Datum / Date | |
| | | | | Name / Name | |
| | | | | ept ept GmbH www.ept.de | |
| | | | | Art. / Type C | |
| | | | | Blatt / Sheet 2 / 2 | |
| | | | | Status / Status P480 | |

© The reproduction, distribution and utilization of this document as well as the communication of its contents to others without express authorization is prohibited. Offenders will be held liable for the payment of damages. All rights reserved in the event of the grant of a patent, utility model or design.

© Weitergabe sowie Vervielfältigung dieses Dokuments, Verwertung und Mitteilung seines Inhalts sind verboten, soweit nicht ausdrücklich gestattet. Zuwiderhandlungen verpflichten zu Schadensersatz. Alle Rechte für den Fall der Patent-, Gebrauchsmuster- oder Geschmacksmustererlangung vorbehalten.