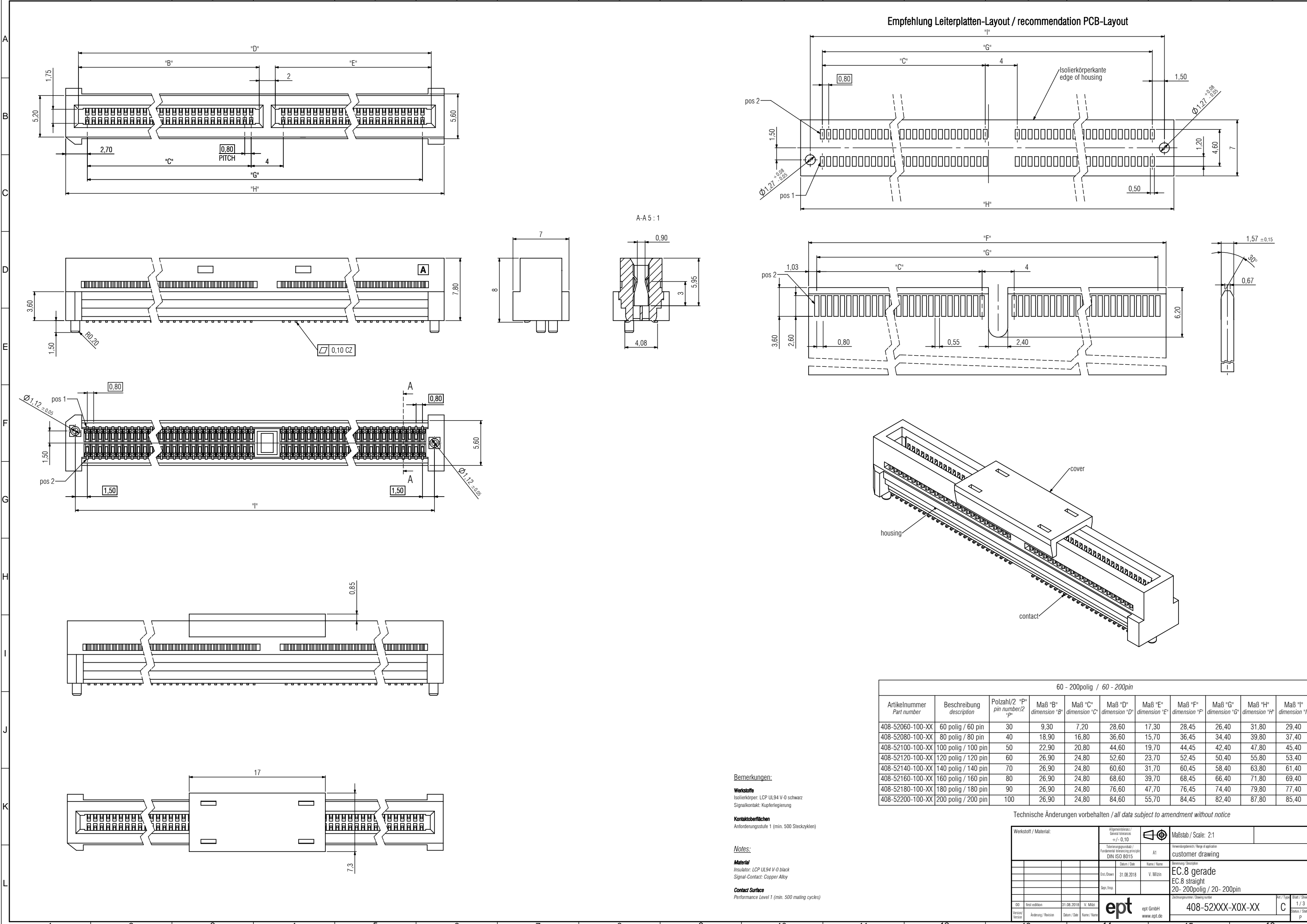
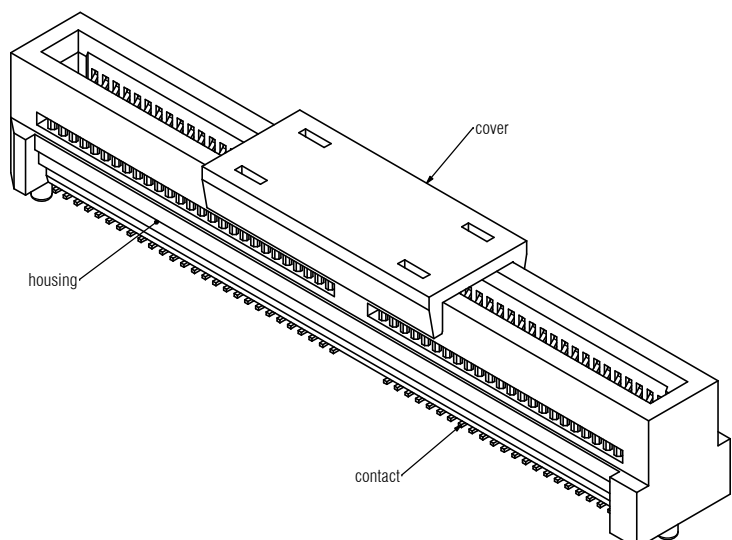
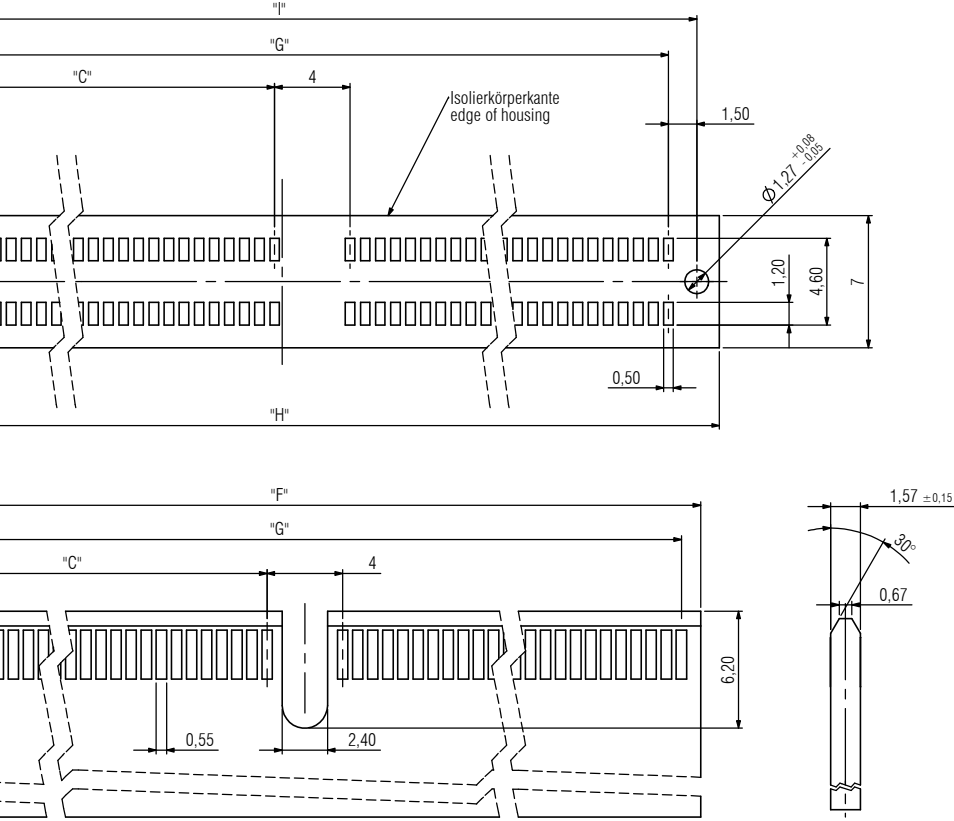


© The reproduction, distribution and diffusion of this document as well as the communication of its contents to others without express authorization is prohibited. Otherwise the manufacturer will be liable for its payment or damage. All rights reserved in the event of the patent or the patent, utility model or design.

Die Weitergabe oder Verwendung dieses Dokuments, das Weitergeben oder Kopieren dieses Dokuments, sowie die Kommunikation der Inhalte an Dritte ohne schriftliche Genehmigung der ept GmbH ist untersagt.



Empfehlung Leiterplatten-Layout / recommendation PCB-Layout



60 - 200polig / 60 - 200pin										
Artikelnummer Part number	Beschreibung description	Polzahl/2 pin number/2	Maß "B" dimension "B"	Maß "C" dimension "C"	Maß "D" dimension "D"	Maß "E" dimension "E"	Maß "F" dimension "F"	Maß "G" dimension "G"	Maß "H" dimension "H"	Maß "I" dimension "I"
408-52060-100-XX	60 polig / 60 pin	30	9,30	7,20	28,60	17,30	28,45	26,40	31,80	29,40
408-52080-100-XX	80 polig / 80 pin	40	18,90	16,80	36,60	15,70	36,45	34,40	39,80	37,40
408-52100-100-XX	100 polig / 100 pin	50	22,90	20,80	44,60	19,70	44,45	42,40	47,80	45,40
408-52120-100-XX	120 polig / 120 pin	60	26,90	24,80	52,60	23,70	52,45	50,40	55,80	53,40
408-52140-100-XX	140 polig / 140 pin	70	26,90	24,80	60,60	31,70	60,45	58,40	63,80	61,40
408-52160-100-XX	160 polig / 160 pin	80	26,90	24,80	68,60	39,70	68,45	66,40	71,80	69,40
408-52180-100-XX	180 polig / 180 pin	90	26,90	24,80	76,60	47,70	76,45	74,40	79,80	77,40
408-52200-100-XX	200 polig / 200 pin	100	26,90	24,80	84,60	55,70	84,45	82,40	87,80	85,40

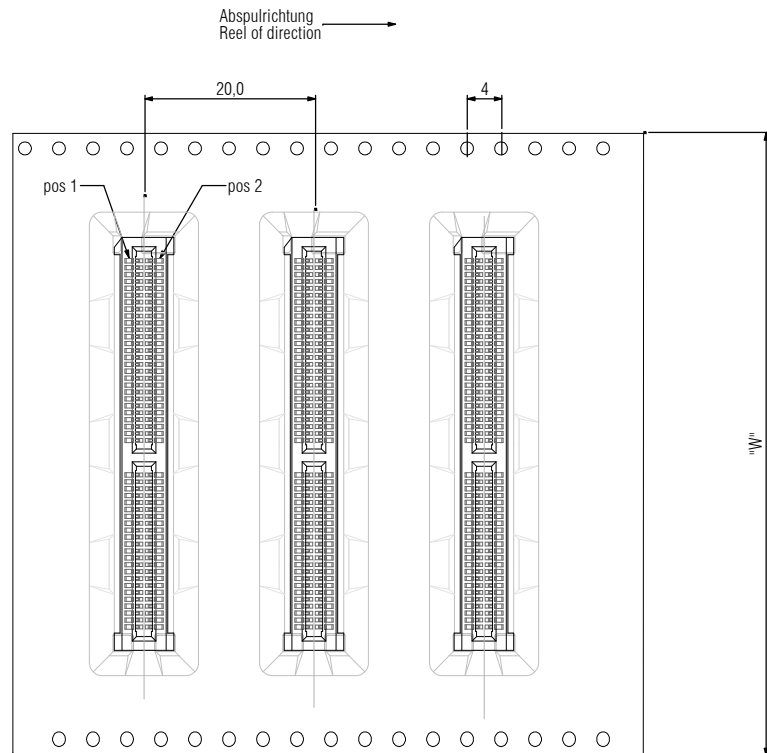
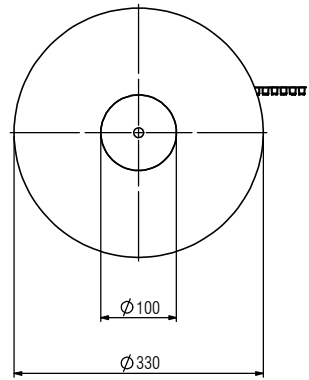
**Bemerkungen:**  
**Werkstoffe**  
 Isolierkörper: LCP UL94 V-0 schwarz  
 Signalkontakt: Kupferlegierung  
**Kontaktoberflächen**  
 Anforderungsstufe 1 (min. 500 Steckzyklen)  
**Notes:**  
**Material**  
 Insulator: LCP UL94 V-0 black  
 Signal-Contact: Copper Alloy  
**Contact Surface**  
 Performance Level 1 (min. 500 mating cycles)

Technische Änderungen vorbehalten / all data subject to amendment without notice

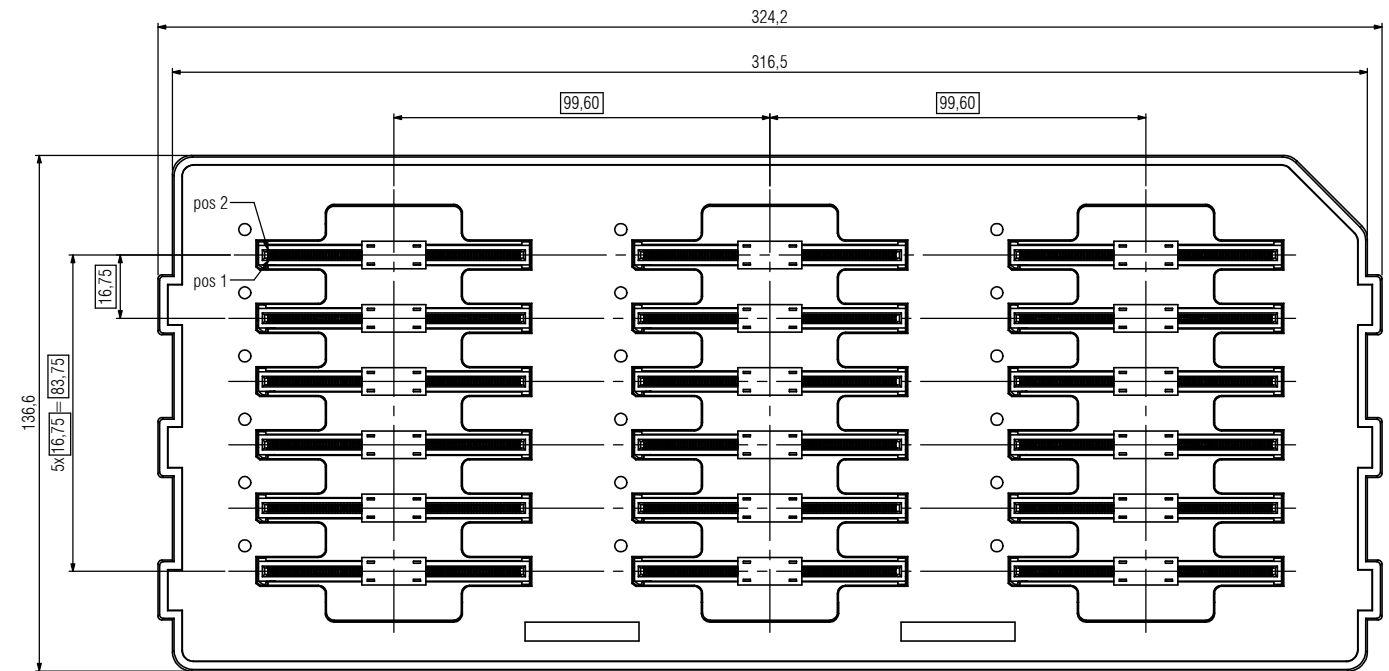
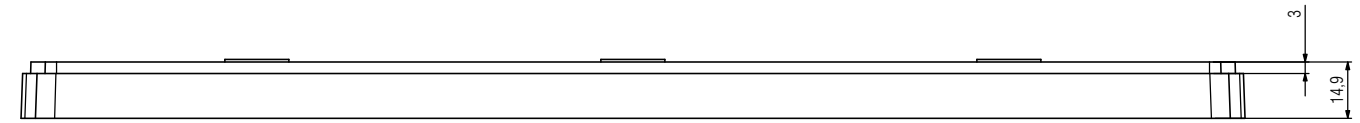
Werkstoff / Material:	Abgrenzungssymbol / General tolerances +/- 0,10 Toleranzangabe nach / Fundamental tolerancing principle DIN ISO 8015	Maßstab / Scale: 2:1 Anwendungsbereich / Range of application customer drawing
Datum / Date: 31.08.2018 V. Milzin	Bezeichnung / Description <b>EC.8 gerade</b> EC.8 straight 20- 200polig / 20- 200pin Zeichnungsnummer / Drawing number 408-52XXX-X0X-XX	
Version / Änderung / Revision Datum / Date Name / Name	ept GmbH www.ept.de	Art / Type Blatt / Sheet 1 / 3 Status / Status P



Gurtverpackung 20-140 pol/  
Tape on Reel 20-140 pin



Tray Verpackung 160-200 pol/  
Tray Pagaging 160-200 pin



Bemerkungen:

Stück je Tray: 18 Stück

Notes:

Parts per tray: 18 pcs

20 - 140polig / 20 - 140pin			
Artikelnummer Part number	Beschreibung description	Polzahl/2 "P" pin number/2 "P"	Maß "W" dimension "W"
408-52020-000-XX	20 polig / 20 pin	10	32
408-52040-000-XX	40 polig / 40 pin	20	44
408-52060-000-XX	60 polig / 60 pin	30	56
408-52060-100-XX	60 polig / 60 pin	30	56
408-52080-100-XX	80 polig / 80 pin	40	72
408-52100-100-XX	100 polig / 100 pin	50	72
408-52120-100-XX	120 polig / 120 pin	60	88
408-52140-100-XX	140 polig / 140 pin	70	88

Bemerkungen:

Verpackung nach DIN EN 60286-3 und EIA-481  
Stück je Rolle: 250

Notes:

Packaging is defined in DIN EN 60286-3 and EIA-481  
Parts per reel: 250

Technische Änderungen vorbehalten / all data subject to amendment without notice

Werkstoff / Material:		Allgemeintoleranz / General tolerances +/- 0,10		Maßstab / Scale: 2:1	
		Toleranzangabe / Fundamentale Messtechnik / DIN ISO 8015		Verwendungsbereich / Range of application customer drawing	
		Datum / Date:		Bemerkung / Description	
		Est./Drawn: 31.08.2016 V. Milzin		EC.8 gerade EC.8 straight 20- 200polig / 20- 200pin	
		Apr./Iss: 31.08.2016 V. Milzin		Zeichnungsnummer / Drawing number	
00 first edition		31.08.2016 V. Milzin		408-52XXX-X0X-XX	
Version/ version		Änderung / Revision		Date / Datum	
		www.ept.de		Air / Type 3 / 3 Status / Status P	

© The reproduction, distribution and diffusion of this document as well as the communication of its contents to others without express authorization is prohibited. Otherwise the manufacturer shall be liable for its payment of damages. All rights reserved in the event of the patent law. No liability for design.