

DIODA LASEROWA A-650-5-5,6-N

- Długość fali - 650nm
- Moc wyjściowa - 5mW
- Obudowa typu – Ø5,6mm
- Typ połączeń wewnętrznych - N

- **Główne cechy:**

1. Precyzyjne wykonania.
2. Wysoka niezawodność.
3. Wysoka temperatura pracy 50°C.

- **Zastosowania:**

1. Generalnie – jako źródła czerwonego światła laserowego.
2. Przemysłowe znaczniki laserowe.
3. Urządzenia pomiarowe

- **Maksymalne wartości parametrów:**

Parametr	Symbol	Wartość	Jednostka
Moc wyjściowa	P_O	7	mW
Napięcie wsteczne (dioda laserowa)	V_{RL}	2	V
Napięcie wsteczne (fotodioda)	V_{RD}	30	V
Prąd fotodiody	I_{FD}	10	mA
Temperatura pracy	T_C	-10 ÷ +50	°C
Temperatura magazynowania	T_S	-40 ÷ +85	°C

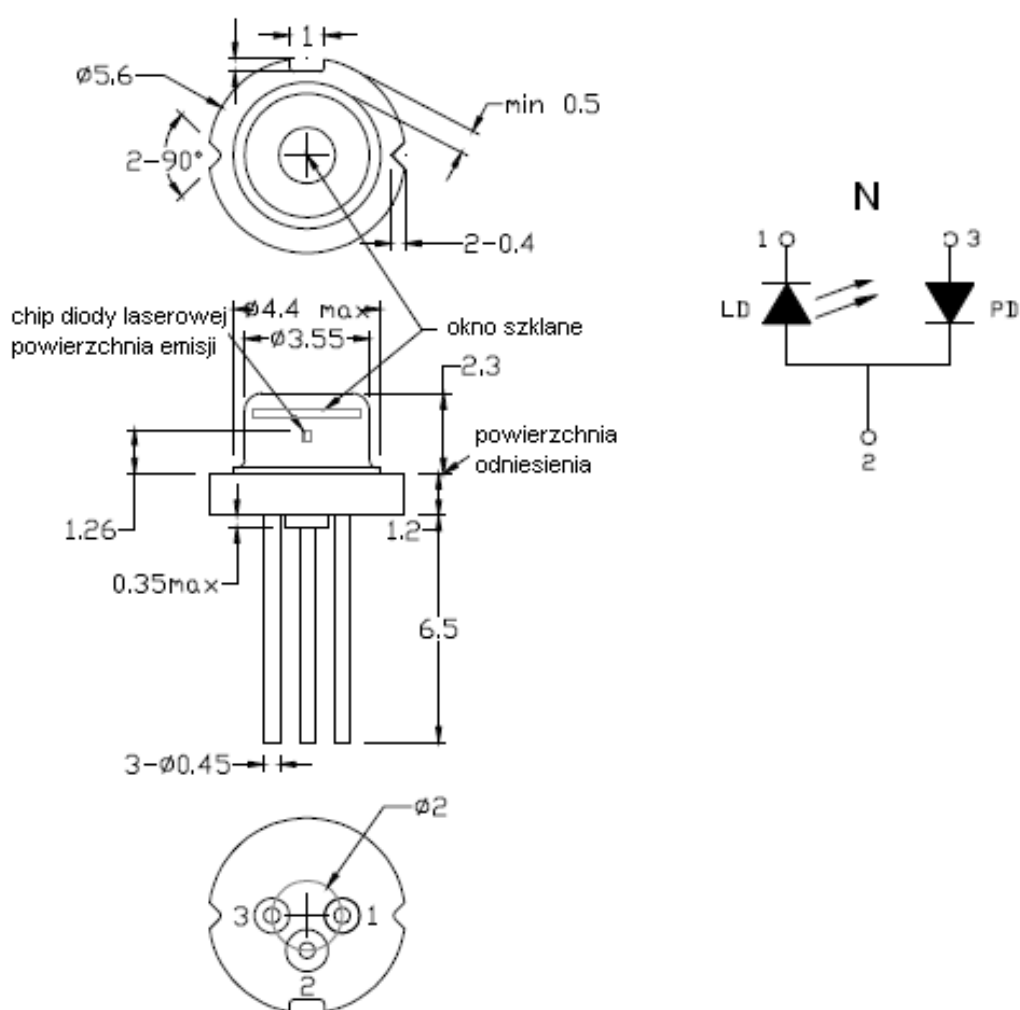
- **Parametry elektryczne i optyczne ($T_c=25^\circ\text{C}$):**

Parametr	Symbol	Min.	Typ.	Max.	Jednostka	Warunki
Długość fali	λ	645	655	660	nm	$P_O=5\text{mW}$
Prąd progowy	I_{th}	-	18	25	mA	
Prąd pracy	I_{op}	-	25	35	mA	$P_O=5\text{mW}$
Napięcie pracy	V_{op}	-	2,2	2,5	V	$P_O=5\text{mW}$
Wydajność różnicowa	η	0,4	0,7	1,1	mW/mA	$P_O=3\div 5\text{mW}$
Prąd fotodiody	I_m	0,05	0,2	0,4	mA	$P_O=5\text{mW}, V_{RD}=5\text{V}$
Rozbieżność	θ	6x24	9x28	11x38	deg	$P_O=5\text{mW}$

DIODA LASEROWA A-650-5-5,6-N

- **Obudowa i typ połączeń wewnętrznych:**

obudowa - Ø 5,6 mm



- **Środki ostrożności:**

- Nie przekraczać maksymalnych wartości parametrów. Praca przy parametrach wyższych niż maksymalne może spowodować uszkodzenie elementu.
- Zachować szczególną ostrożność - dioda laserowa jest czuła na ładunki elektrostatyczne i stany nieustalone napięcia, występujące przy załączaniu zasilacza.
- Aby uzyskać stabilne charakterystyki i wysoką niezawodność diody laserowej wymagane jest odpowiednie chłodzenie. Rekomendowane jest zastosowanie radiatora.
- Promieniowanie laserowe może powodować uszkodzenia wzroku. Nigdy nie należy patrzeć bezpośrednio w wiązkę laserową! Zaleca się stosowanie okularów ochronnych, bądź obserwację wiązki za pomocą kamery. Więcej informacji o ochronie oczu przed promieniowaniem laserowym znajduje się w dziale „Klasy bezpieczeństwa urządzeń laserowych” oraz „Okulary ochronne”.

DIODA LASEROWA A-650-5-5,6-N

- Charakterystyki elektryczne i optyczne ($T_c=25^\circ\text{C}$):

