

## Product description

The T11 series of circuit breakers for equipment is a line of small, single pole push to reset, overload protective devices. The trip mechanism is of the superior «latch type». A high contact force can be maintained until the unit trips. This prevents electrical «noise» due to contact bounce and reduces the risk of contact welding which may occur with spring type mechanism.

The overload sensing is done with the aid of a thermal bimetal which has the advantage of being immune to high inrush currents and line transients. All T11-units are «positively trip-free». The contacts will open and will remain open during an overload. Contacts cannot be held in the closed position and they will not close automatically even if the closing command is maintained.

The T11 is specifically designed to protect equipment, wiring, transformers, power supplies, motors and sub-assemblies, such as printed circuit boards. For non-PCB mounting the T11 is connected to wiring with the popular quick connect terminals. Rated currents can be specified from 0,05 A to 16 A. All models are internationally approved.

The Swiss precision design is simple with few moving parts. This results in an extremely reliable CBE with high resistance against shock and vibration.

### Available options

- Threaded neck type
- Snap-in type
- Drop-in type with soldering pins for PCB mounting
- Shunt terminal
- Additional position indication of the reset button by white ring

### Special features

- Wide rated current range
- Variety of mounting styles
- Compact and reliable design
- Immunity to inrush currents and line transients
- Positively trip-free
- UL, CSA, VDE

### Applications

- Electric power tools
- Electric household appliances
- Power supplies
- Battery chargers
- Sport machines
- Transformers

## Produktebeschreibung

Die Typenreihe T11 umfasst platzsparende, einpolige Überstromschutzschalter, ausgerüstet mit positiver Freiauslösung. Der Auslösemechanismus benutzt das Prinzip der Verklüftung und gewährleistet daher eine konstante Kontaktkraft bis zur Unterbrechung. Dadurch wird eine einwandfreie elektrische Verbindung bis zum Auslösemoment sichergestellt.

Die Überstrom-Auslösung erfolgt mit Hilfe eines Bimetalls, welches weitgehend unempfindlich gegen kurze Einschalt-Stromspitzen ist. Alle T11-Schalter verfügen über eine positive Freiauslösung. Die Kontakte öffnen im Fall einer Überlast automatisch und bleiben offen bis eine Wiedereinschaltung erfolgt. Die Kontakte können nicht in der geschlossenen Position gehalten werden und sie schliessen bei Überlast nicht automatisch, selbst wenn der Rückstellknopf dauernd betätigt würde.

Der T11 ist speziell für den Überlastungsschutz von Verdrahtungen, Transformatoren, Stromversorgungs-Einheiten, Motoren und Baugruppen (wie z.B. Leiterplatten-Einheiten) geeignet. Die Verdrahtung des Schutzschalters erfolgt meistens mittels Flachstecker-Anschlüssen, mit Ausnahme der Leiterplatten-Ausführung. Die Nennströme liegen je nach Ländervorschriften im Bereich von 0,05 A bis 16 A. Sämtliche Modelle verfügen über eine Reihe nationaler Approbationen.

Die Schalterkonstruktion ist einfach und weist nur wenige bewegliche Teile auf. Dadurch ist der T11 äusserst zuverlässig, bei hoher Lebensdauer und weitgehend unempfindlich gegen Stösse und Vibrationen.

### Ausführungs-Varianten

- Gewindehalsbefestigung
- Schnappbefestigung
- Einlegetyp mit Lötstiften für Leiterplattenmontage
- Nebenanschluss
- Zusätzliche Stellungsanzeige des Rückstellknopfes durch weissen Ring

### Besondere Merkmale

- Grosser Nennstrombereich
- Verschiedene Befestigungsarten
- Kompakte und zuverlässige Konstruktion
- Unempfindlichkeit bei Stromspitzen und Einschaltvorgängen
- Positive Freiauslösung
- UL, CSA, VDE

### Applikationen

- Elektrowerkzeuge
- Haushaltgeräte
- Stromversorgungen
- Netz- und Ladegeräte
- Sportgeräte
- Transformatoren

### Effect of ambient temperature

The unit is calibrated for an ambient temperature of +23°C. To determine the rated current for a lower or higher ambient temperature, use a correction factor from the table below:

Ambient temperature [°C]	Correction factor
-5	0,87
0	0,90
+10	0,95
+23	1,00
+30	1,04
+40	1,10
+50	1,15
+60	1,20

#### Example

Rated current at +23°C                    5,0 A  
 Ambient temperature                    +40°C  
 Correction factor                        1,1  
 Chosen rated current at  
 +40°C ambient temperature  
**5,0 A x 1,1 = 5,5 A**

### Einfluß der Umgebungstemperatur

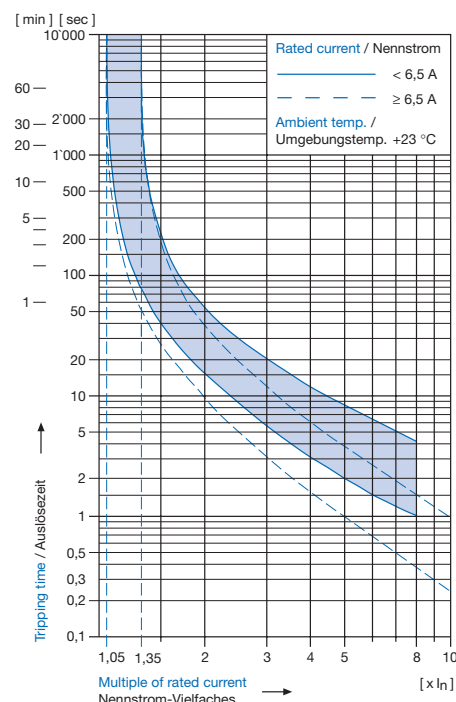
Die Eichung gilt für eine Umgebungstemperatur von +23°C. Zur Bestimmung des Nennstromes für eine tiefere oder höhere Umgebungstemperatur ist ein Korrekturfaktor gemäß untenstehender Tabelle zu verwenden:

Umgebungstemperatur [°C]	Korrekturfaktor
-5	0,87
0	0,90
+10	0,95
+23	1,00
+30	1,04
+40	1,10
+50	1,15
+60	1,20

#### Beispiel

Nennstrom bei +23°C                    5,0 A  
 Umgebungstemperatur                    +40°C  
 Korrekturfaktor                        1,1  
 Gewählter Nennstrom bei  
 +40°C Umgebungstemperatur  
**5,0 A x 1,1 = 5,5 A**

### Tripping characteristics Auslösekennlinien





### Technical data / Technische Daten

<b>Rated voltage U<sub>e</sub></b>	See approvals, page 20	AC 120; 240 V DC 24; 32; 48 V
<b>Nennspannung U<sub>e</sub></b>	Siehe Approbationen Seite 20	AC 120; 240 V DC 24; 32; 48 V
<b>Rated current I<sub>n</sub></b> <b>Nennstrom I<sub>n</sub></b>	See approvals, page 20 Siehe Approbationen Seite 20	AC/DC 0,05 – 16 A AC/DC 0,05 – 16 A
<b>Conditional short circuit current I<sub>nc</sub></b> <b>Bedingtes Schaltvermögen I<sub>nc</sub></b>	EN 60934 PC1, AC 240 V	2000 A
<b>Short circuit capacity I<sub>cn</sub></b> <b>Schaltvermögen I<sub>cn</sub></b>	AC 240 V with I <sub>n</sub> < 6,5 A AC 240 V with I <sub>n</sub> ≥ 6,5 A AC 240 V bei I <sub>n</sub> < 6,5 A AC 240 V bei I <sub>n</sub> ≥ 6,5 A	8 x I <sub>n</sub> 96 A 8 x I <sub>n</sub> 96 A
<b>Class of protection</b> <b>Schutzklasse für Geräte</b>	<ul style="list-style-type: none"> <li>Between live parts and accessible parts</li> <li>Other parts</li> <li>Zwischen aktiven Teilen und Betätigungsteil</li> <li>Übrige Teile</li> </ul>	II I II I
<b>Degree of protection</b> <b>Schutzgrad</b>	Accessible range Termination range Betätigungsbereich Anschlußbereich	IP40 IP00 IP40 IP00
<b>Dielectric strength</b> <b>Spannungsfestigkeit</b>	Accessible range Betätigungsbereich	Test voltage AC 4000 V Prüfspannung AC 4000 V

**Technical data (continued) / Technische Daten (Fortsetzung)**

<b>Insulation resistance</b> Isolationswiderstand	DC 500 V DC 500 V	>100 MΩ >100 MΩ
<b>Permissible ambient temperature</b> Zulässige Umgebungstemperatur		-5°C to +60°C -5°C bis +60°C
<b>Type of actuation</b> Betätigungsart	Reset type (manual) Reset Typ (manuell)	R R
<b>Type of tripping</b> Auslöseart	<ul style="list-style-type: none"> <li>• Thermal</li> <li>• Positively trip-free</li> <li>• Thermisch</li> <li>• Positive Freiauslösung</li> </ul>	TO TO
<b>Weight</b> Gewicht		approx. 10 g ca. 10 g

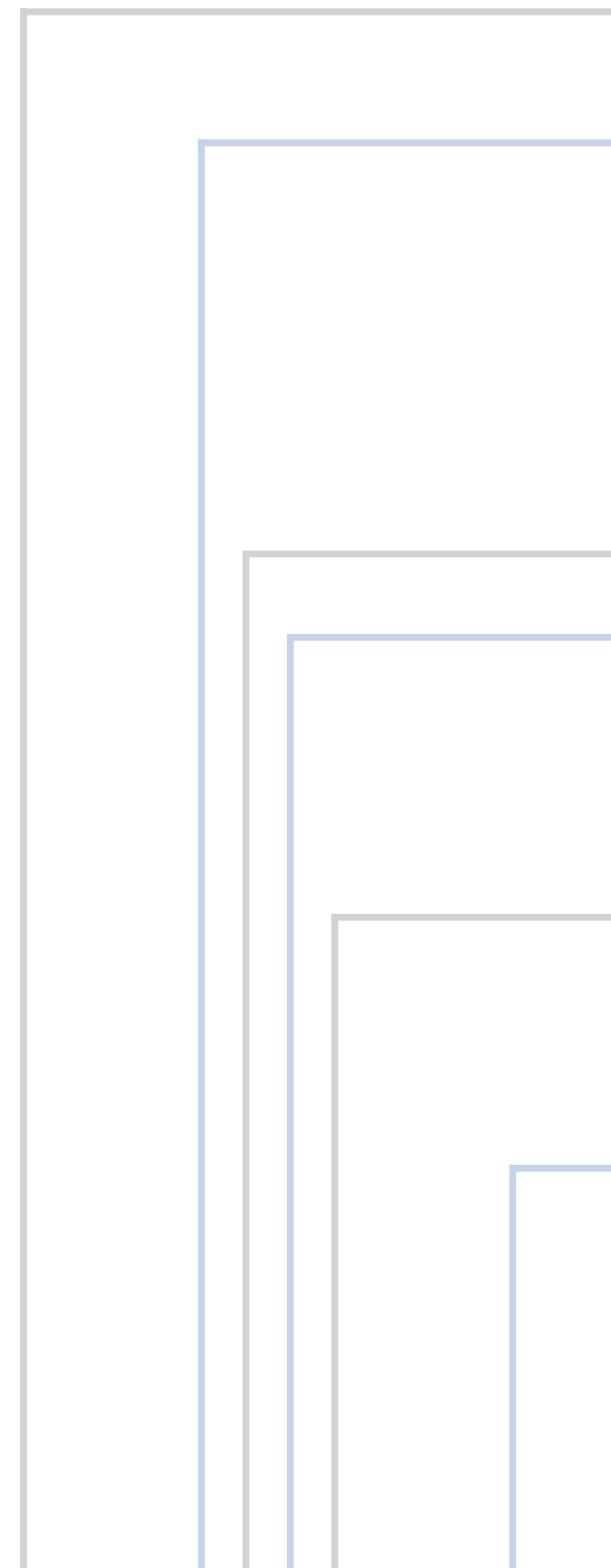
**Approvals / Approbationen**

			<b>Rated current range</b> Nennstrombereich	<b>Rated voltage AC</b> Nennspannung AC	<b>Rated voltage DC</b> Nennspannung DC
	UL	UL 1077	0,05 – 16 A	240 V	48 V
	UL	CSA C22.2 235	0,05 – 16 A	240 V	48 V
	VDE	EN 60934	0,05 – 16 A	240 V	48 V

Models 214, 314, 614 and 814 are only available for rated currents  $\leq 6$  A  $I_n$ .  
 PCB mounting T11-818 by request.

Die Typen 214, 314, 614 und 814 sind nur für Nennströme  $\leq 6$  A  $I_n$  lieferbar.  
 Ausführung für Leiterplattenmontage T11-818 auf Anfrage.

#### Order code / Bestellcode



#### Basic type / Grundtyp

**T11** Single pole thermal overload protection switch, positively trip-free  
 Einpoliger thermischer Überstromschutzschalter mit positiver Freiauslösung

#### Mounting style / Montageart

- 2** Threaded neck type 3/8 – 27 UNS – 2 A  
 6 mm long with hexagonal nut  
 Gewindehalsbefestigung 3/8 – 27 UNS – 2 A  
 6 mm Länge mit Sechskantmutter
- 3** Threaded neck type 3/8 – 27 UNS – 2 A  
 8 mm long with hexagonal nut  
 Gewindehalsbefestigung 3/8 – 27 UNS – 2 A  
 8 mm Länge mit Sechskantmutter
- 6** Snap-in type / Schnappbefestigung
- 8** Drop-in type
  - with quick connect terminals
  - with soldering pins for PCB mounting
 Einlegetyp
  - mit Flachstecker
  - mit Lötstiften für Leiterplattenmontage

#### Actuation type / Betätigungsart

- 1** Reset type / Reset Typ (R-Typ)

#### Terminal type / Anschlußart

- 1** 6,3 x 0,8 mm quick connect terminals IEC 61210  
 6,3 x 0,8 mm Flachstecker IEC 61210
- 4** 2,8 x 0,8 mm quick connect terminals IEC 61210  
 2,8 x 0,8 mm Flachstecker IEC 61210
- 8** Soldering pins Ø 1 mm tinned, horizontal PCB mounting  
 rated current max. 12 A  
 Lötstifte Ø 1 mm verzinkt, horizontale Leiterplattenmontage  
 Nennstrom max. 12 A

#### Construction variants / Bauform-Varianten \*

- N** Shunt terminal only for rated currents <6,5 A  
 Nebenanschluß nur für Nennströme <6,5 A
  - R** Setting indication on reset button  
 Stellungsanzeige am Rückstellknopf
- \* (N; R; NR)

#### Rated current / Nennstrom [A]

0,05	0,1	0,15	0,2	0,3	0,4	0,5	0,6	0,7	0,8	0,9	1,0
1,1	1,2	1,3	1,4	1,5	1,6	1,7	1,8	1,9	2,0	2,1	2,3
2,5	2,8	3,0	3,3	3,5	4,0	4,5	5,0	5,5	6,0	6,5	7,0
7,5	8,0	8,5	9,0	9,5	10	11	12	13	14	15	16

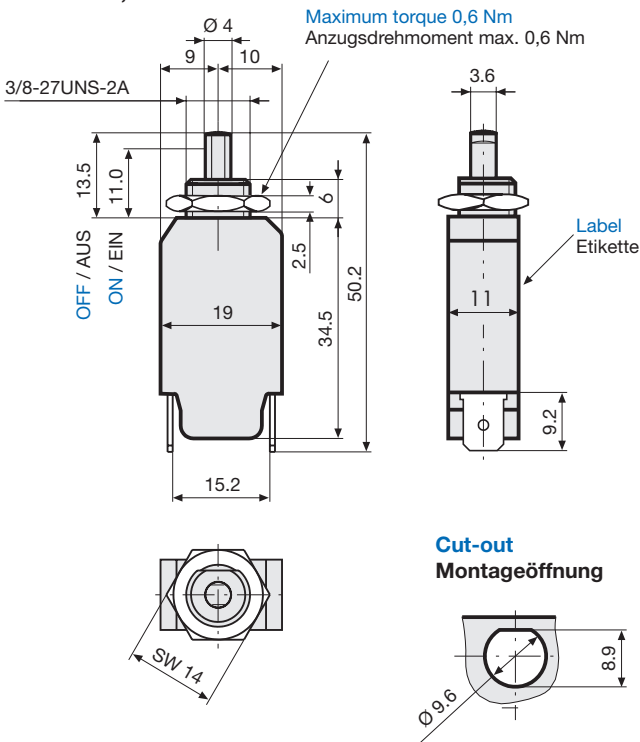
Other rated currents by request / Andere Nennströme auf Anfrage

**T 1 1 - 2 1 1 N R - 0,15**

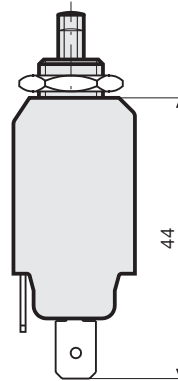
Order example / Bestellbeispiel

**Threaded neck type / Gewindehalsbefestigung**

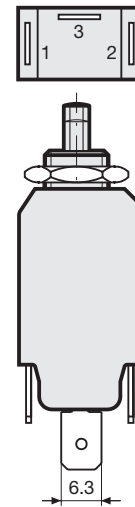
**T11-211 ≤7,5 A**



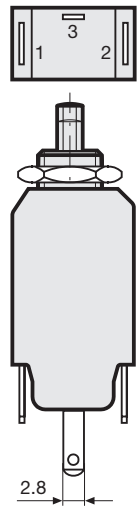
**T11-211 >7,5 A**



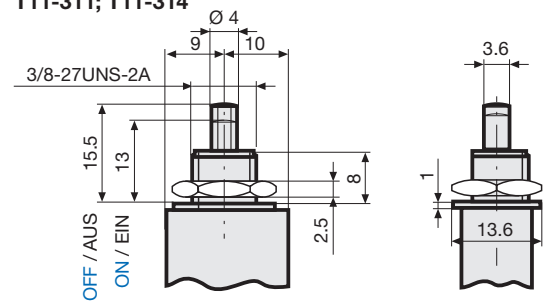
**T11-211N**



**T11-214N**

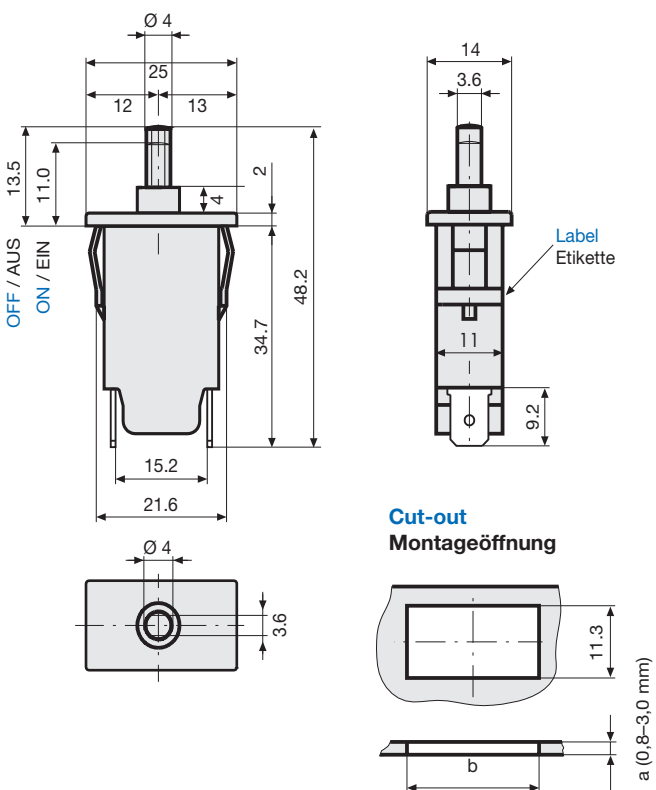


**T11-311; T11-314**

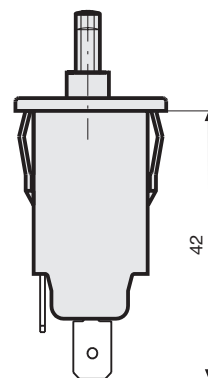


**Snap-in type / Schnappbefestigung**

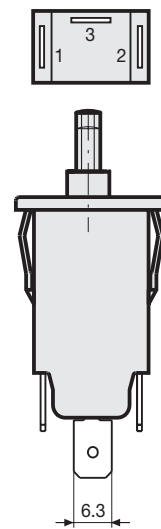
**T11-611 ≤7,5 A**



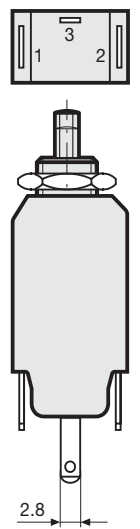
**T11-611 >7,5 A**



**T11-611N**



**T11-614 N**

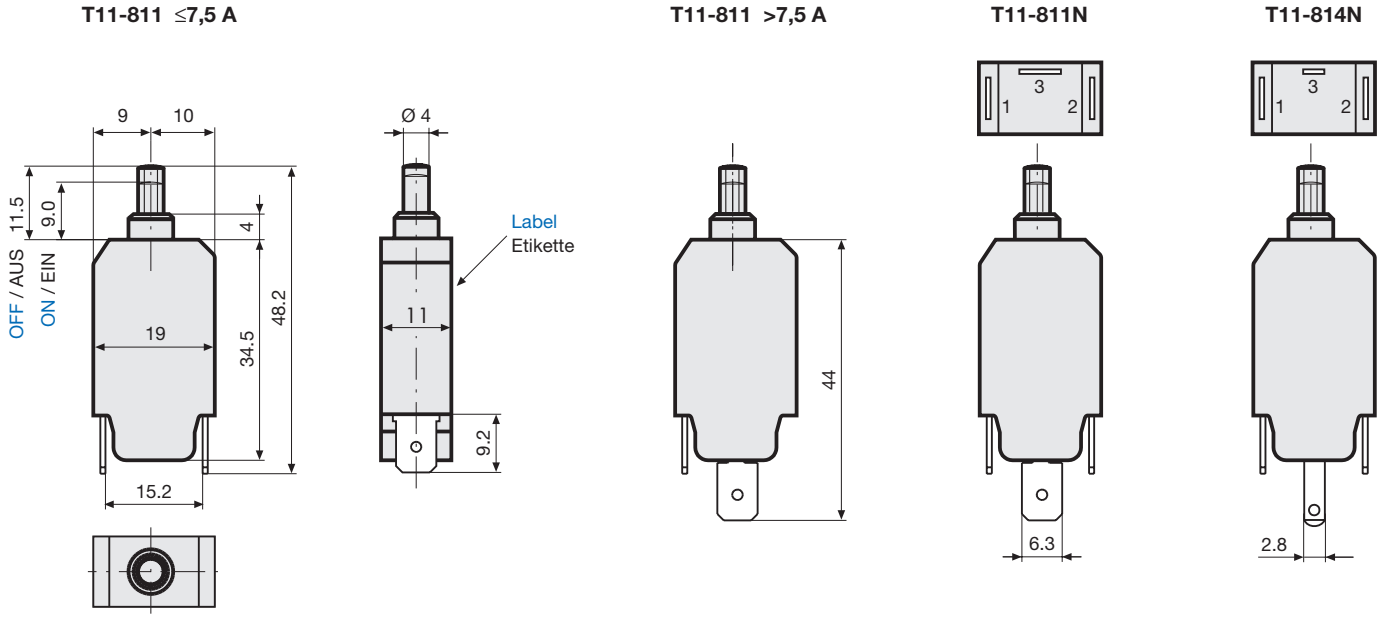


a	b
0,8	21,9
1,0	22,0
1,5	22,1
2,0	22,3
3,0	22,6

# CIRCUIT BREAKERS FOR EQUIPMENT GERÄTESCHUTZSCHALTER

T11

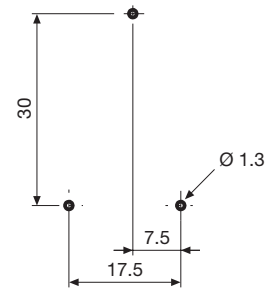
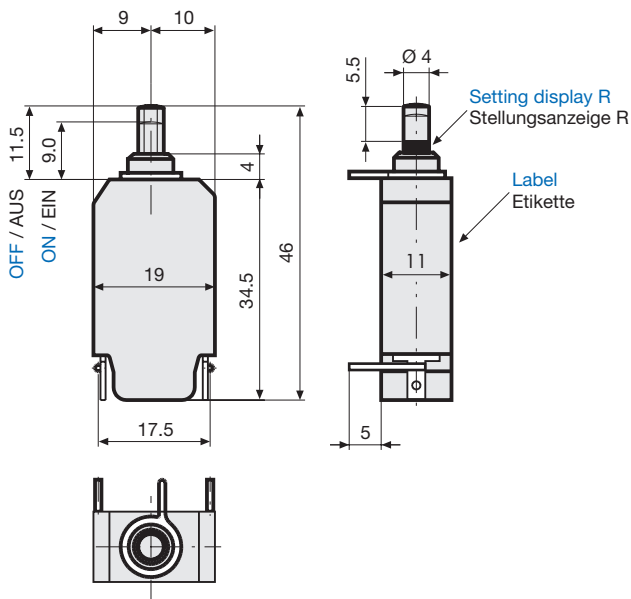
## Drop-in type with quick connect terminal / Einlegetyp mit Flachstecker



## Drop-in type with soldering pins for PCB mounting Einlegetyp mit Lötstiften für Leiterplattenmontage

T11-818  $\le 7,5 A$  ( $>7,5 - 12 A$  by request / auf Anfrage)

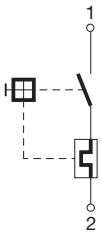
Drilling diagram  
Bohrplan



## Schematic diagrams – accessories – colours / Schaltbilder – Zubehör – Farben

### Schematic diagrams Schaltbilder

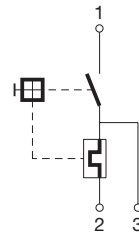
Rated current / Nennstrom  
≤7,5 A



Rated current / Nennstrom  
>7,5 A



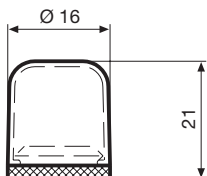
Shunt terminal / Nebenanschluss  
T11-...N ≤6,5 A



### Accessories Zubehör

Protective transparent cover, degree of protection IP54  
Schutzhaube transparent, Schutzgrad IP54

TZZ01



### Colours Farben

