

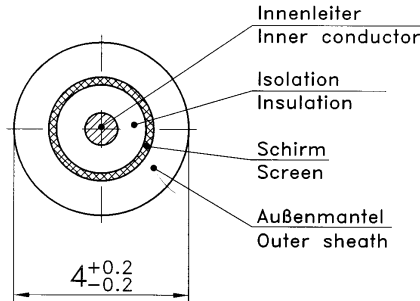
Hochspannungskabel 3kV

High voltage cable 3kV

Produktbezeichnung/Product Description:

7x 0,25mm = 0,34mm²
7x 0,25mm = 0,34mm²

Aufbau/Design:



Bezeichnung	Description	Wert/Value	Einheit/Unit
Innenleiter Inner conductor			
Material	Material	CuSn	
Aufbau	Design	7x 0,25	mm
Durchmesser	Diameter	0,75	mm
Dielektrikum Dielectric			
Material	Material	PE	
Durchmesser	Diameter	2,05	mm
Schirm Screen			
Material	Material	CuSn	
Durchmesser	Diameter	2,4	mm
Außenmantel Outer Sheath			
Material	Material	PVC	
Farbe: rot	Colour: red		
Außendurchmesser	Outer Diameter	4,0 ±0,2	mm

Technische Eigenschaften / Technical characteristic

Bezeichnung	Description	Wert/Value	Einheit/Unit
Kapazität	Capacitance	112	pF/m bei / at 1kHz
Isolationswiderstand	Insulations resistance	220	M Ω/km
Leiterwiderstand	Conductor resistance	38,2	Ω/km
Betriebsspitzenspannung	Max operating Voltage	3,0	kVs =
Prüfspannung	Testing voltage	6,0	kV =
Mindest Biegeradius	Min. bending radius	ca. 10x cable diameter	
Temperaturbereich	Operating Temperature	-5 bis +70	°C
Strombelastbarkeit:	Ampacity:		
- bei Umgebungstemperatur 30C°	- at ambient air temperature 30C°	max. 7,8	A
- bei Umgebungstemperatur 50C°	- at ambient air temperature 50C°	max. 5,5	A