

Messleitung XP...-484

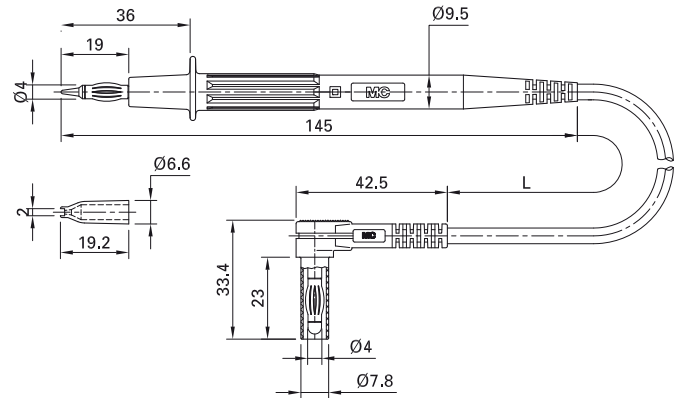
Hoch flexibel, mit PVC- oder Silikon-Isolierung. Eine Seite Ø 4 mm-Prüfspitze mit federnder MULTILAM, andere Seite 90° abgewinkelter Ø 4 mm-Lamellenstecker mit starrer Isolierhülse. Lieferung mit Schutzkappe.

XP...-484



Test Lead XP...-484

Highly flexible, with insulation in PVC or silicone. One end with Ø 4 mm test probe with spring-loaded MULTILAM, the other end with right angled Ø 4 mm MULTILAM plug with rigid insulating sleeve. Supplied with protective cap.



Typ Type	Bestell-Nr. Order No.	Bemessungsspannung/-strom Rated voltage/current	Leitung Lead		Längen L [cm] Lead lengths L [cm]	*Farben *Colors
XPF-484	66.9008-□*	1000 V, CAT II / 20 A	PVC 1,0 mm ²	Ni CE c UL us	100 150	21 22 23
XPS-484	66.9007-□*	1000 V, CAT II / 20 A	SIL 1,0 mm ²	Ni CE c UL us	100 150 200	21 22 23



Aufsteckbares Zubehör **XDK-1033P**, siehe unten



Pluggable accessories **XDK-1033P**, see below

Zubehör

XDK-1033P

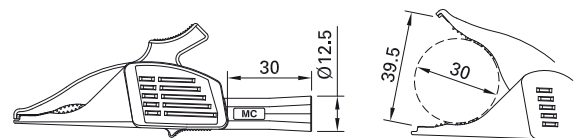


Delfinklemme aus Messing mit allseitiger Isolierung. Gezahntes Maul für grobe Abgriffe sowie Feindrahtfläche.

Hinweis:

Verlängerte Ausführung speziell zum Aufstecken auf die Ø 4 mm-Prüfspitzen der Messleitungen XPF-484 und XPS-484, siehe oben.

Accessories



Dolphin Clip made of brass with all-round insulation. Toothed jaws for wide grip with surface for fine wire.

Note:

Longer version especially designed to plug onto the Ø 4 mm probes of test leads XPF-484 and XPS-484, see above.

Typ Type	Bestell-Nr. Order No.	Bemessungsspannung/-strom Rated voltage/current		*Farben *Colors
XDK-1033P	66.9521-*	1000 V, CAT II / 19 A	Ni CE c UL us	21 22