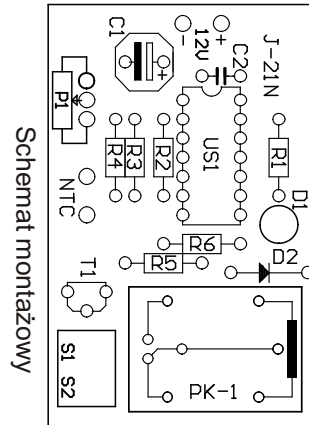
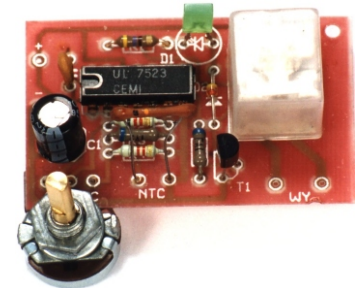




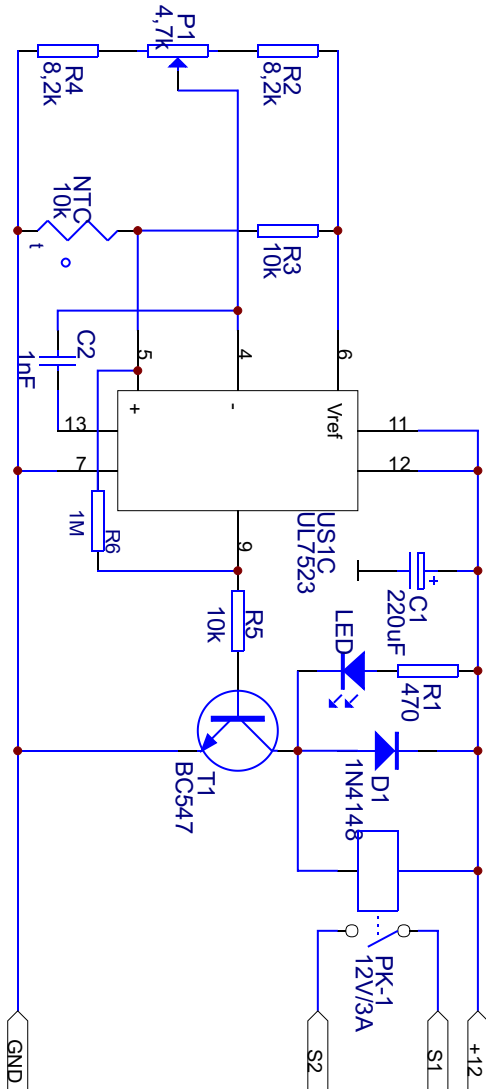
J-021

Elektroniczny termostat

Termostat J-21 służy do sterowania ogrzewaniem, włączania i wyłączania grzejnika elektrycznego. Układ szczególnie nadaje się do zastosowania w fotografii, do sterowania grzałką w akwarium, lakiernictwie, itp. Podstawowy zestaw elementów pozwala zbudować termostat zasilany napięciem stałym 12V, zdolny sterować obciążeniem o mocy 600W z sieci 230V. Potencjometr P1 służy do ustawiania temperatury w zakresie 18-35°C. Zakres ten można dowolnie regulować zmieniając wartość rezystorów R2 i R4. Termostat należy wyskalować używając dowolnego termometru, umieszczonego w tych samych co czujnik warunkach. Układ termostatu działa tak, że styki przekaźnika PK-1 są zwarte do momentu przekroczenia progu temperatury nastawionego potencjometrem P1 (świeci się także dioda D1 sygnalizująca załączenie grzejnika). Czujnik temperatury-termistor NTC najwygodniej jest zatopić w odcinku rurki termokurczliwej, tak aby wyprowadzenia czujnika nie miały kontaktu z ogrzewaną cieczą. Termostat należy zasilac z zasilacza 12V/min.100mA.



Schemat ideowy



Wykaz elementów zestawu:

US1.....uA723 (UL7523)	R3.....8,2kΩ-22kΩ
LED.....DIODA 2/5 czerwona	R5.....10kΩ
D2.....1N4148	R6.....1MΩ
T1..... BC547,548itp.	P1..... pot. z ośką 5kΩ/A
PK-1.....PRZEKAŹNIK 12V	TERMISTOR NTC 8,2kΩ-22kΩ
C1.....220-470uF/16V	PODSTAWKA DIL14
C2.....1nF	PŁYTKA DRUKOWANA
R1.....470Ω	
R2,R4.....8,2kΩ	

